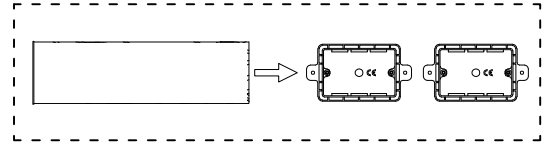
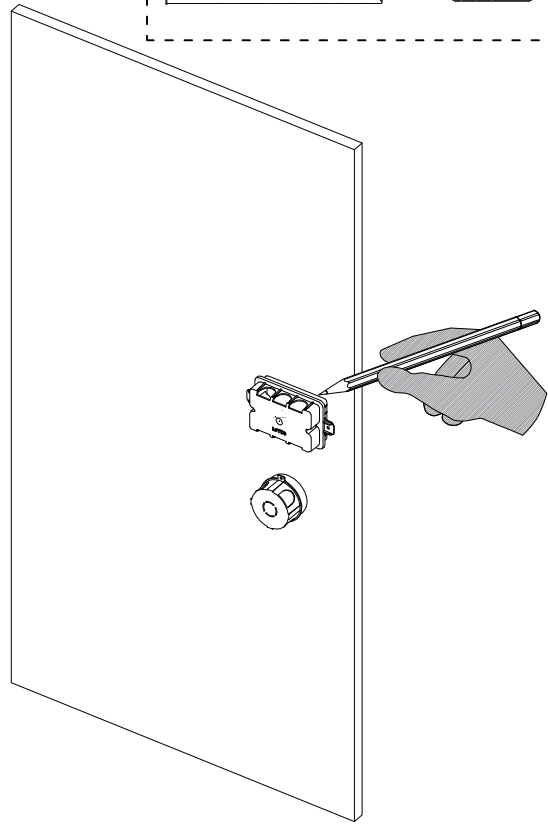
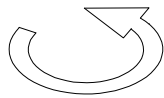
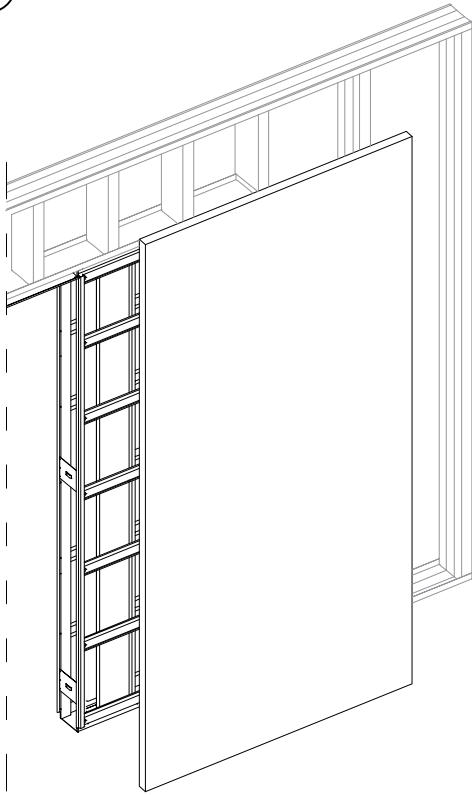


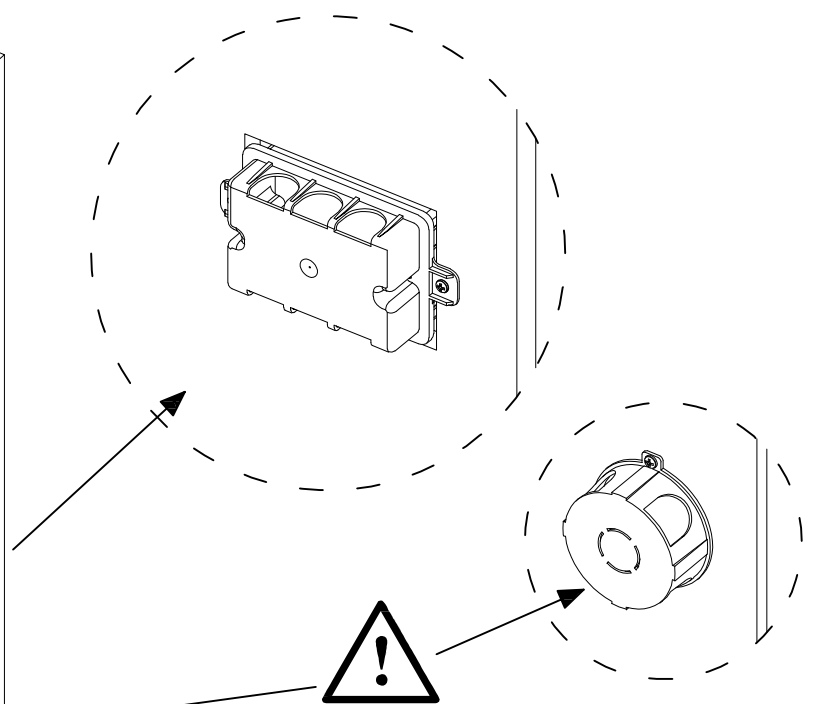
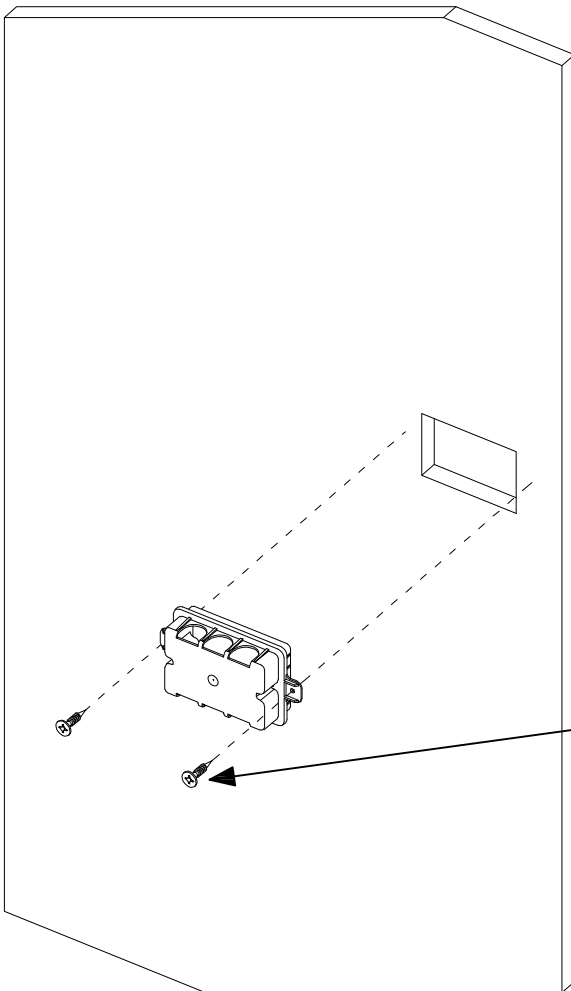
0329

00

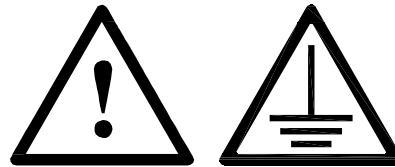
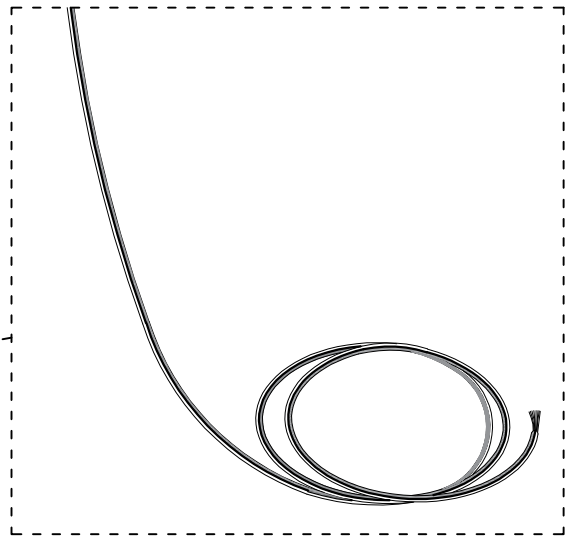
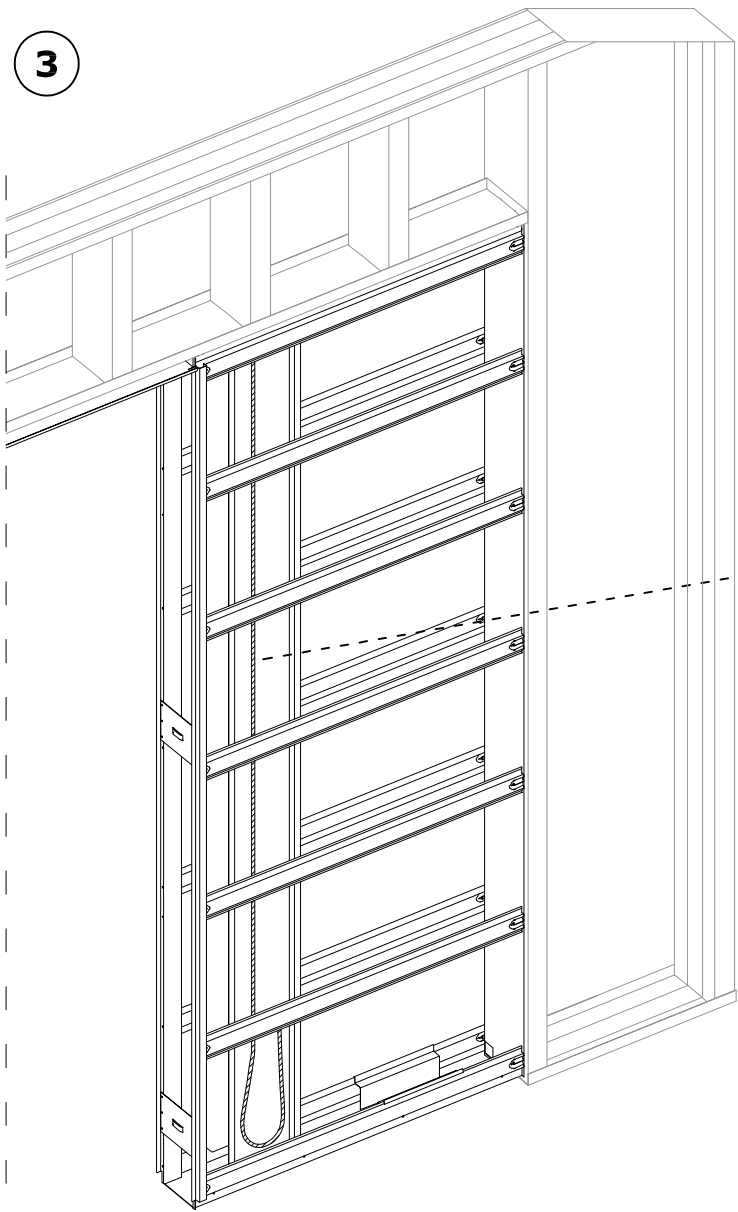
1



2



- | | |
|------------------------------|--|
| (IT) PEZZO NON FORNITO | (PL) CZĘŚCI NIE ZABUDOWANE |
| (GB) NOT SUPPLIED | (RU) ДЕТАЛЬ НЕ ПОСТАВЛЯЕТСЯ |
| (PT) ARTIGO NÃO INCLUIDO | (RO) PIEȘĂ NEFURNIZATĂ |
| (CZ) NENÍ SOUČÁSTÍ BALENÍ | (SI) NI DOBAVLJENO |
| (SK) NIE JE SÚČASŤOU BALENIA | (HU) NEM TARTOZÉK |
| (ES) PIEZA NO SUMINISTRADA | (HR) DIO KOJI NIJE DOSTAVLJEN |
| (NL) NIET BIJGESLOTEN | (FI) TOIMITUKSEEN SISÄLTYMÄTTÖMÄT OSAT |
| (FR) PIÈCE NON FOURNIE | (TR) KUTU İÇİNDE YOKTUR |
| (DE) NICHT IM LIEFERUMFANG | |

3

IT **Avvertenze per un corretto utilizzo della canalizzazione del modello Luce**

- Le canale devono alloggiare conduttori destinati ad alimentazioni ad uso civile
- Utilizzare all'interno delle canalizzazioni conduttori con doppio isolamento
- Il conduttore (giallo-verde 1 X 4 mm²) deve essere collegato al conduttore di protezione PE o al collettore di terra in conformità alla Norma CEI 64-8.

GB **IMPORTANT - The correct way to use the Luce wiring channel**

- The channels are designed to house domestic/commercial wiring only.
- Use double insulation on all wiring inside the channels
- The earth wire & yellow/green) must always be connected to the PE connector or earth in accordance with the Norm CEI 64.

BR **Aviso para uma utilização correta da canalização no modelo Luce**

- Os canais são projetados para conter condutores para alimentação de utilização civil
- É preciso utilizar dentro das canalizações condutores com isolamento duplo
- O condutor (amarelo-verde 1 x 4 mm²) têm que estar ligado ao condutor de proteção PE ou ao ligador de circuito de terra segundo a Norma CEI 64.

CZ **Pokyny k využití elektrokanálu modelu LUCE**

- Kanály jsou určeny pro domácí a komerčnímu využití a je nutné používat k tomu patřící kabely.
- Používejte kabely s dvojitou izolací.
- Kabelové vedení (žluto-zelený 1x4 mm²) musí být připojeno k uzemňovacímu kabelu v souladu s normou ČSN.

SK **DÔLEŽITÉ - Pokyny pre správne použitie káblového kanála modelu Luce**

- Káblové kanály sú navrhnuté iba pre vedenie domácej (vnútornej) kabeľáže.
- Použite elektrické káble s dvojitou izoláciou.
- Uzemňovací kábel (žlto-zelený 1x4 mm²) musí byť vždy pripojený k vodiču PE alebo uzemnený v súlade s normou CEI 64.

ES Instrucciones para una correcta utilización de canalización del modelo Luce

- Los canales deben alojar conductores aprobados para su utilización en instalaciones civiles.
- Utilizar dentro de las canalizaciones conductores con doble aislamiento
- El conductor (amarillo-verde 1 X 4 mm²) debe estar conectado al conductor de protección PE o al cable de tierra de acuerdo con la Norma CEI 64-8

NL BELANGRIJK - De juiste manier om de kabelgoot te gebruiken

- De kabelgoten zijn ontworpen voor algemeen als standaard geaccepteerde bedrading.
- Gebruik dubbele isolatie voor alle bedrading in de kabelgoten
- De aardkabel (geel/groen) moet altijd worden aangesloten op de PE aansluiting of op aarde, zoals is bepaald in norm CEI 64.

FR Avertissement pour un usage correct de la gaine technique du modèle Luce

- La gaine technique devra recevoir uniquement des câbles destinés à l'alimentation électrique à usage domestique
- Seuls les câbles électriques à double isolation pourront être utilisés dans la gaine technique
- Le câble (jaune-vert 1 X 4 mm²) devra obligatoirement être raccordé à un câble de protection PE ou relié à la terre conformément à la Norme CEI 64.

DE Hinweise zur Anwendung der Kabelkanäle beim Modell Luce

- Die Kanäle sind für den Hausgebrauch vorgesehen, und benötigen die dazugehörige Kabeln;
- Kabeln mit doppelter Isolierung in der Kanälen verwenden
- Die Kabelleitung (Gelb-Grün 1x4 mm²) muss zur PE-Schutzleitung oder Bodenleitung gemäß CEI 64 Normregelung verbunden werden.

PL INSTALACJA PRZEWODÓW ORAZ PUSZEK ELEKTRYCZNYCH W KASECIE ECLISSE LUCE DO ŚCIANY MUROWEJ.

- Kanały przeznaczone są do umieszczenie w nich przewodów elektrycznych ogólnego stosowania.
- Zaleca się zastosowanie przewodów z podwójną izolacją.
- Przewód żółto-zielony 1 x 4 mm² musi być podłączony do przewodu ochronnego PE lub do uziemienia zgodnie z CEI 64-8.

RU Предупреждения о правильном использовании кабель-каналов в модели Luce

- В кабель-каналах должны размещаться провода предназначенные для использования в гражданском строительстве.
- Использовать провода с двойной изоляцией
- Провод заземления (желто-зеленый 1x4мм²) должен быть присоединен к защитному проводу PE или к заземлению согласно Норме CEI 64.

RO IMPORTANT - Modul corect de a utiliza canalul de cabluri Luce

- In canalul de cabluri trebuie sa introducere, numai cabluri pentru alimentare conforme cu normele in vigoare;
- Utilizati numai cabluri cu dubla izolare;
- Conductorul (galben-verde 1 X 4 mm²) trebuie să fie conectat la conductorul de protecție PE sau împământare, în conformitate cu normele in vigoare;

SI POMEMBNO: Pravilen način uporabe Luce kanala za kable

- Kanali so oblikovani za domačo uporabo/samo komercialno ožičenje.
- Uporabite dvojno izolacijo za vse napeljave znotraj kanala
- Ozemljitveni kabel & rumen/zelen mora biti vedno priključen na PC priključek ali ozemlje v skladu s standardom CEI 64.

HU FONTOS - A helyes használati módja, LUCE kábelcsatornának!

- Kábelcsatornák vannak kialakítva a villanyvezetékek számára. Elhelyezhető kapcsolók, konnektorok és egyéb dugaszok.
- Mindig használjon kettős szigetelésű vezetékeket a csatornában.
- A földelő vezetéknek (sárga / zöld) mindig csatlakoztatva kell lennie a földelési hálózathoz (szabvány NORM CEI 64).

HR VAŽNO: Ispravan način upotrebe Luce kanala za žice

- Kanali su dizajnirani za domaću upotrebu/samo komercialno ožičenje
- Koristite dvostruku izolaciju žica unutar kanala
- Žica za ozemljenje žuta/zelena mora biti uvijek spojena na PC priključak ili zemlju u skladu sa normom CEI 64.

FI TÄRKEÄÄ - Oikea tapa käyttää Luce johdotuskanavan

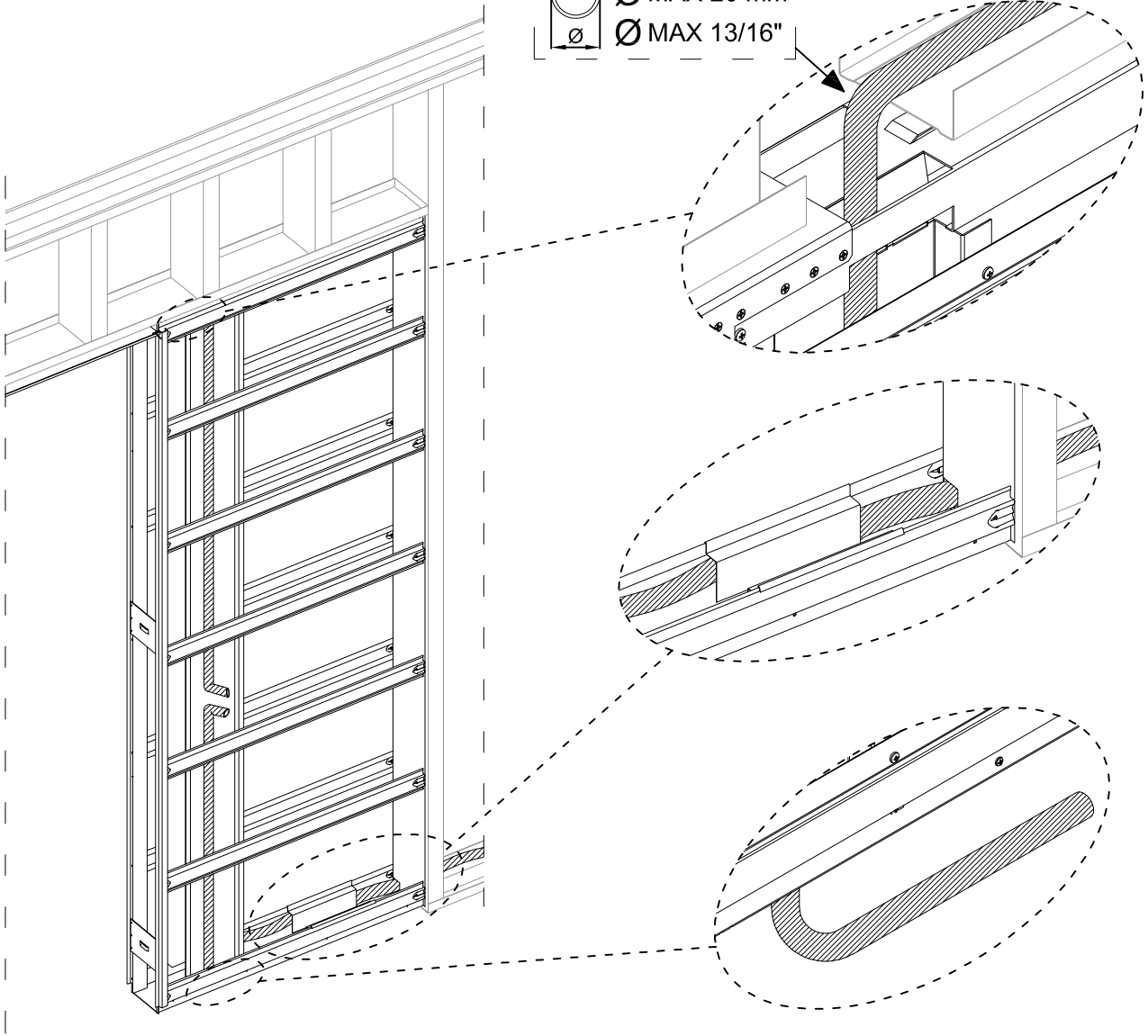
- Kanavat on suunniteltu talo kotimaan / kaupallinen johdotus vain.
- Käytä kaksinkertainen eristys kaikki johdot sisällä kanavat
- Maan johto & keltainen / vihreä) on aina liitetty PE liittimeen tai maa mukaisesti Norm CEI 64.

TR Luce modelinin kanal kullanımının doğru uygulanması ile ilgili uyarılar

- Kanalların kullanımı için sadece ev tipi iletkenler kullanılmalıdır
- Kanalların içinde çift yalıtımlı iletkenler kullanılmalıdır
- İletken (sarı-yeşil 1 x 4 mm²) koruyucu iletken PE'ye ya da toplayıcı toprak bağlantısına CEI 64-8 normunda bağlanmalıdır

4

Ø MAX 20 mm
Ø MAX 13/16"



5

