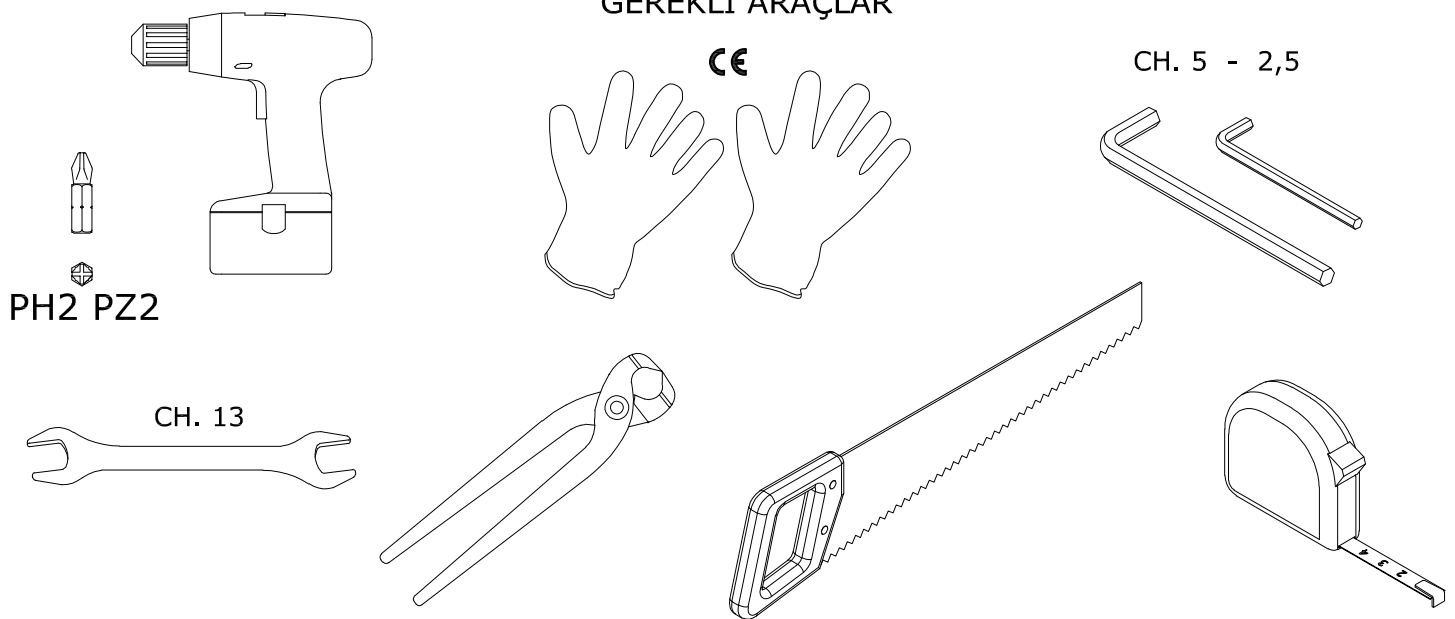
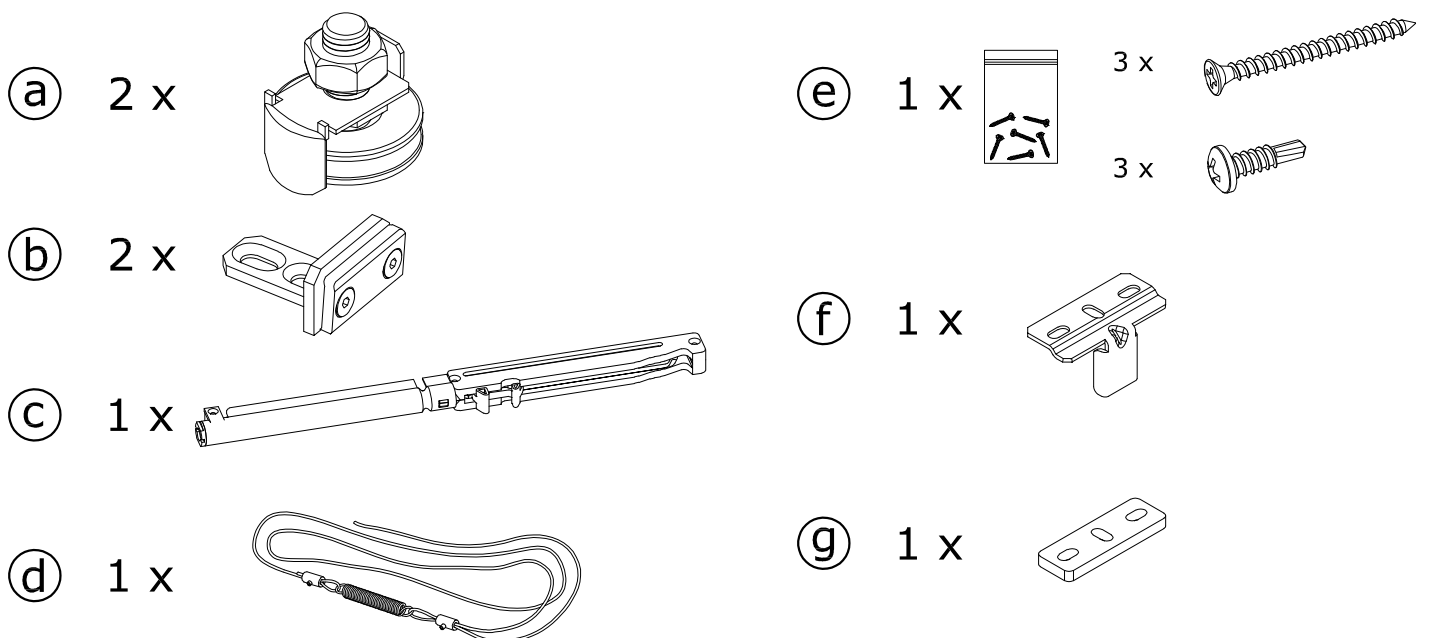


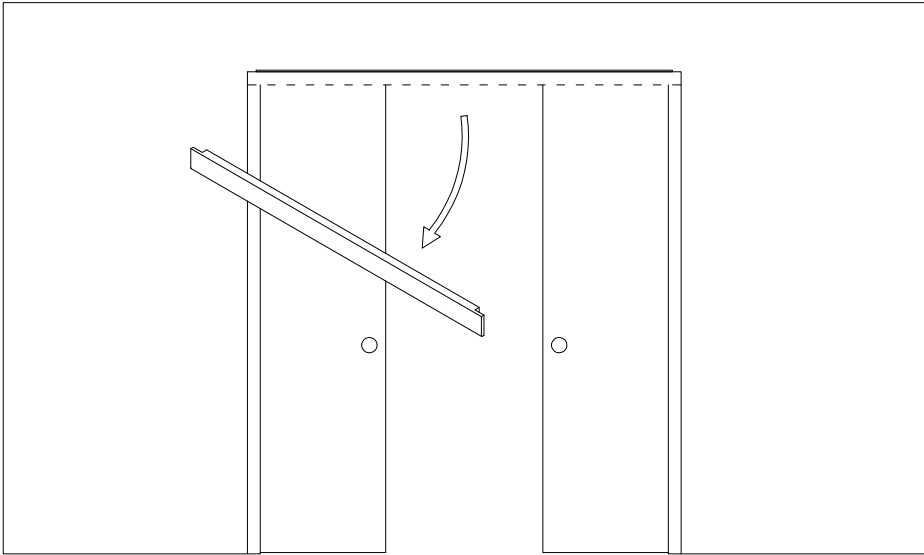
ATTREZZATURA NECESSARIA PER IL MONTAGGIO
 TOOLS REQUIRED
 EQUIPAMENTOS NECESSÁRIOS PARA A MONTAGEM
 NÁŘADÍ POTŘEBNÉ K MONTÁŽI
 NÁRADIE POTREBNÉ NA MONTÁŽ
 HERRAMIENTAS NECESARIAS PARA EL MONTAJE
 BENODIGD GEREEDSCHAP
 OUTILS NECESSAIRES POUR L'ASSEMBLAGE
 NOTWENDIGES WERKZEUG ZUR AUSFÜHRUNG DER MONTAGE
 OPRZYRZĄDOWANIE POTRZEBNE DO MONTAŻU
 НОЕОБХОДИМОЕ ДЛЯ УСТАНОВКИ ОБОРУДОВАНИЕ
 ECHIPAMENTE NECESARE PENTRU MONTAJ
 PRIPOROČLJIVO ORODJE
 SZÜKSÉGES ESZKÖZÖK
 ALAT POTREBAN ZA MONTAŽU
 TARVITAVAT VÄLINEET
 GEREKLİ ARAÇLAR



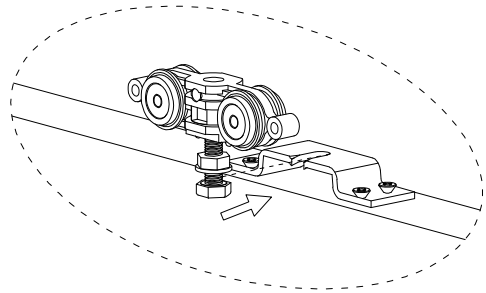
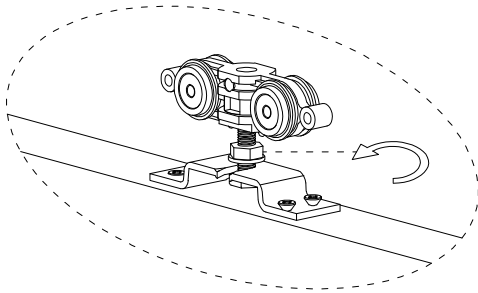
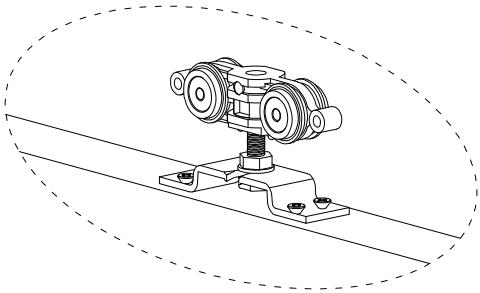
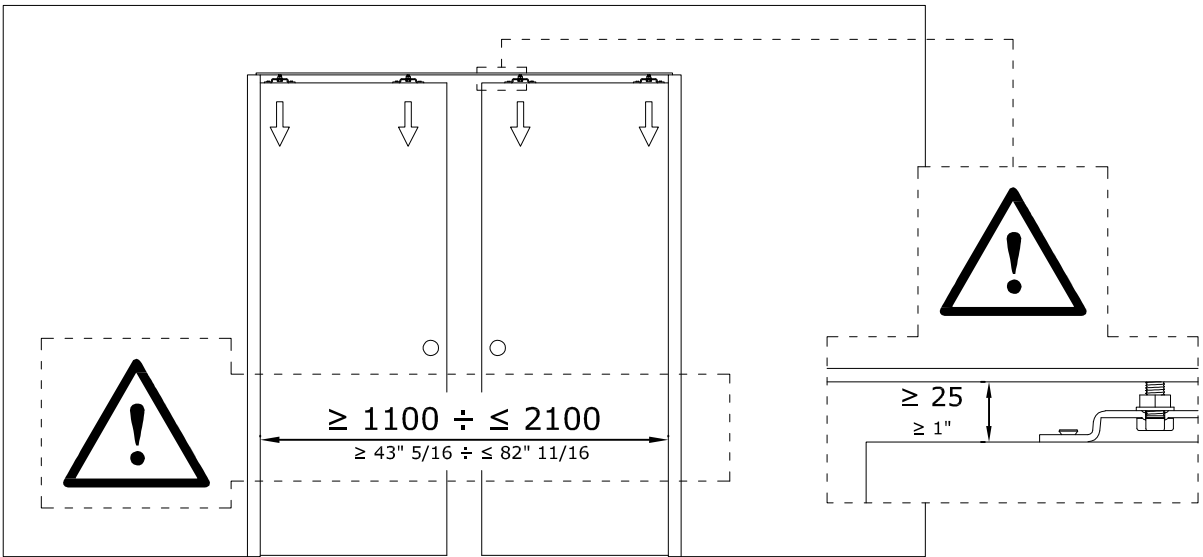
COMPONENTI / COMPONENTS / COMPONENTES / KOMPONENTY / KOMPONENTY /
 COMPONENTES / ONDERDELEN / COMPOSANTS / BAUTEILE / CZĘŚCI / КОМПОНЕНТЫ /
 COMPONENTE / SESTAVNI DELI / ALKATRÉSZEK / SASTAVNI DIJELOVI / OSAT / BİLEŞENLER



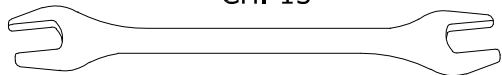
1



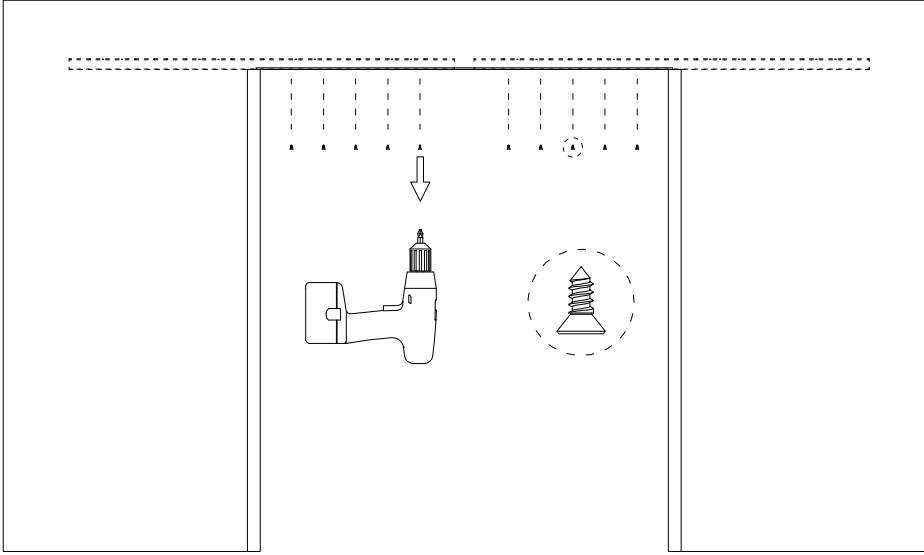
2



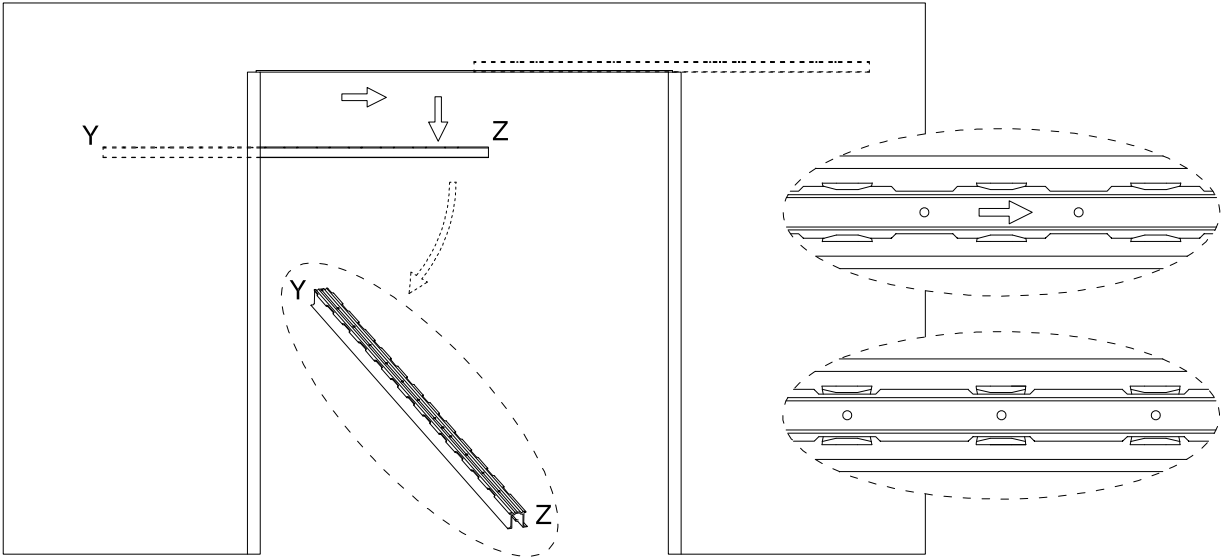
CH. 13



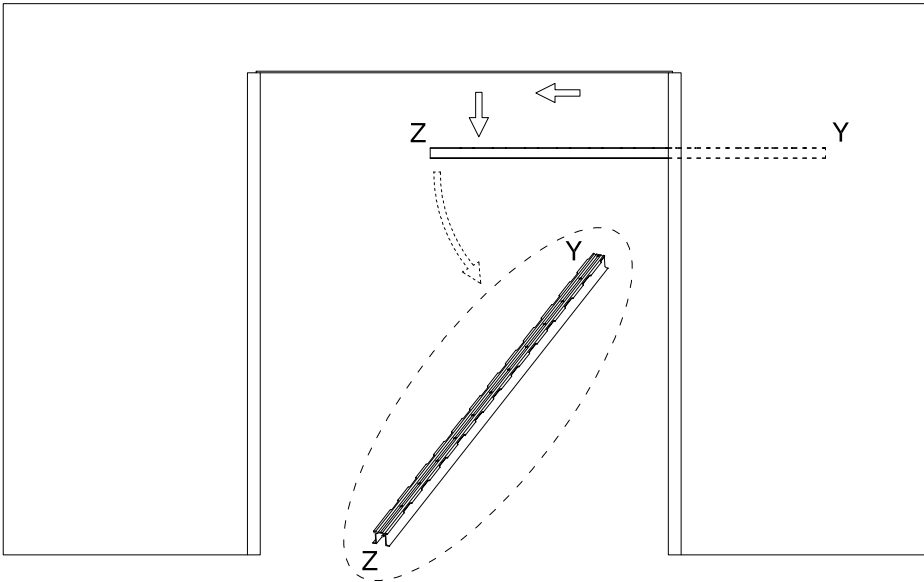
3



4

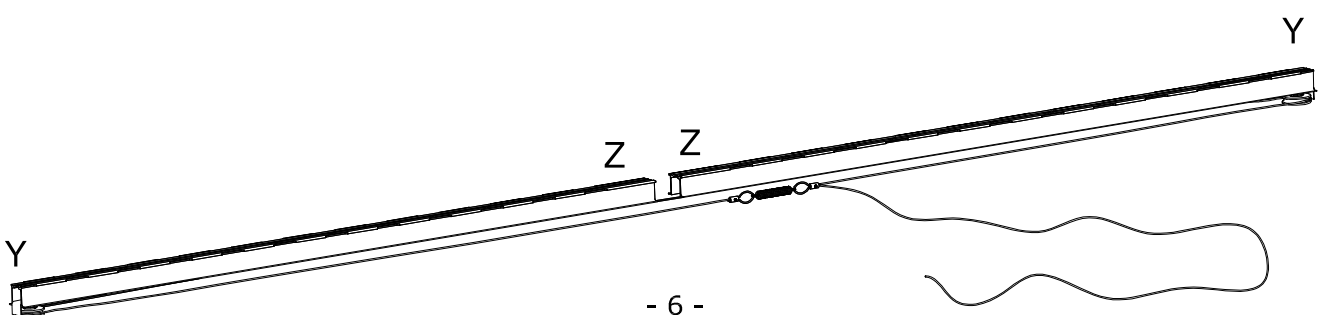
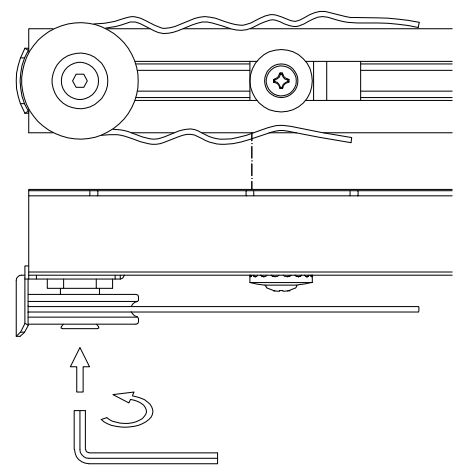
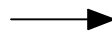
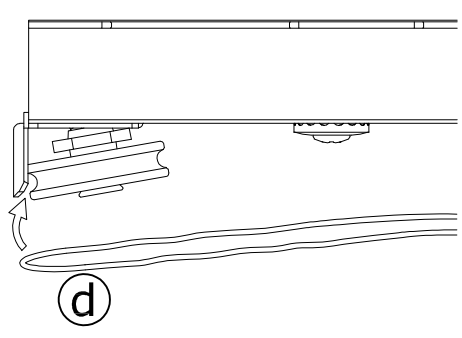
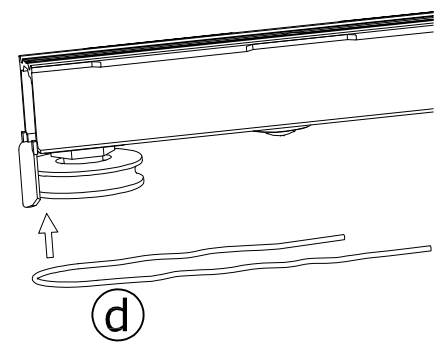
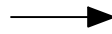
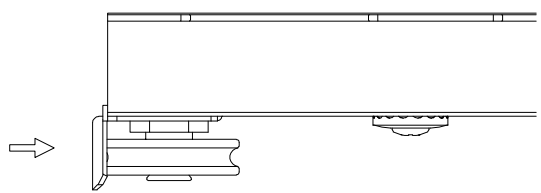
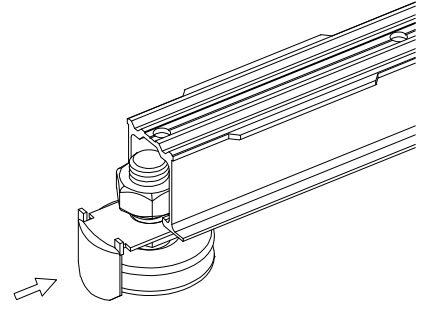
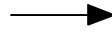
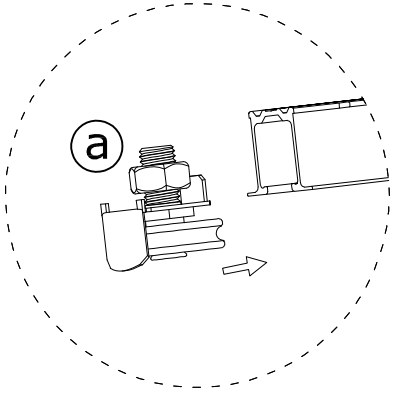
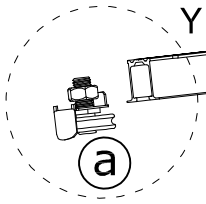


5

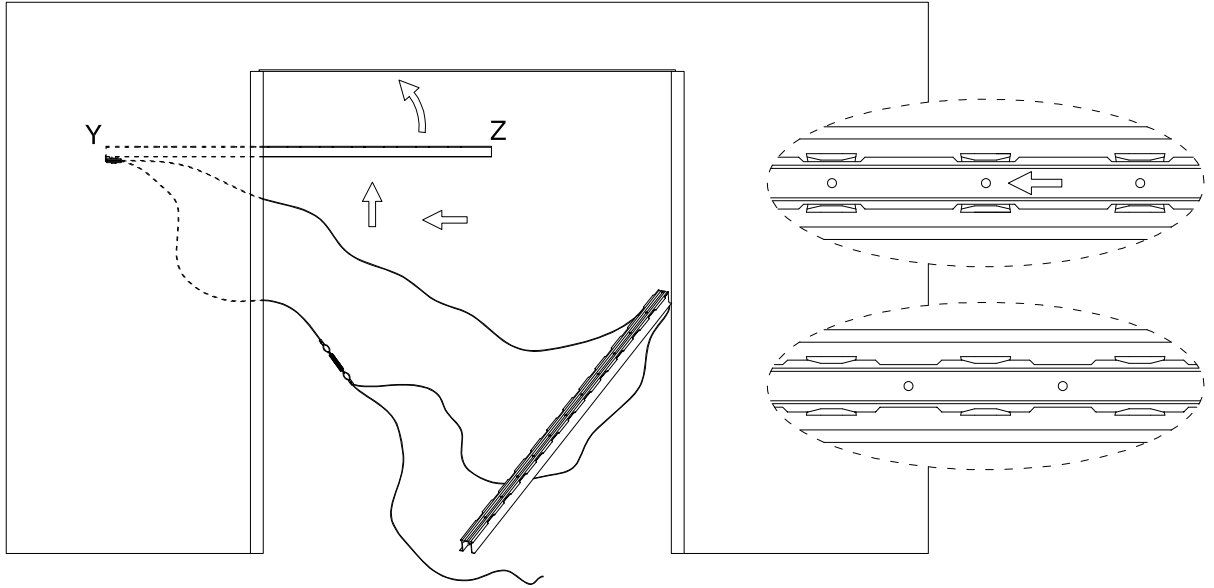


⑥ x 2

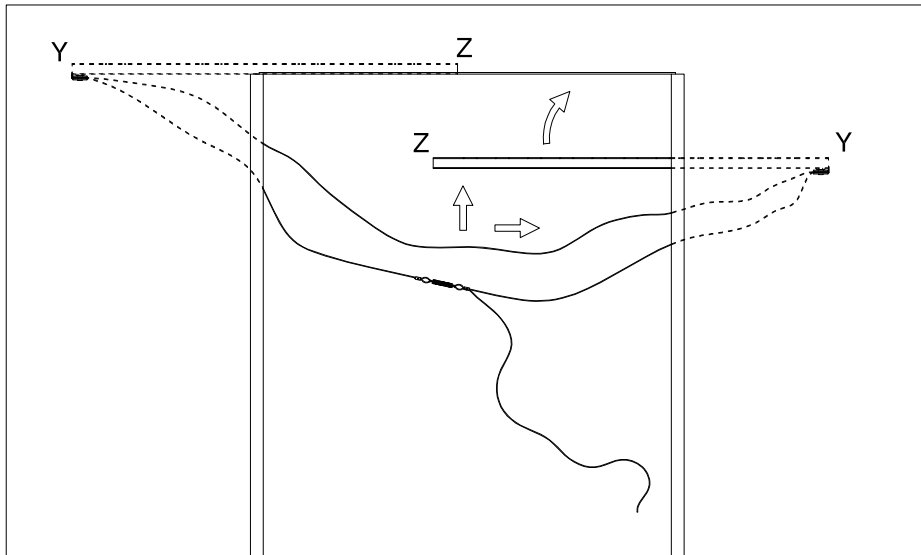
Z



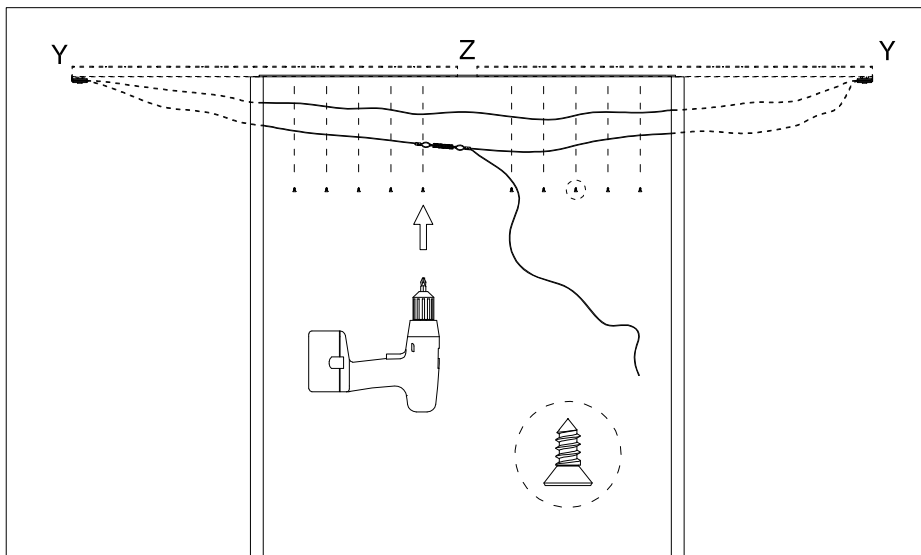
7



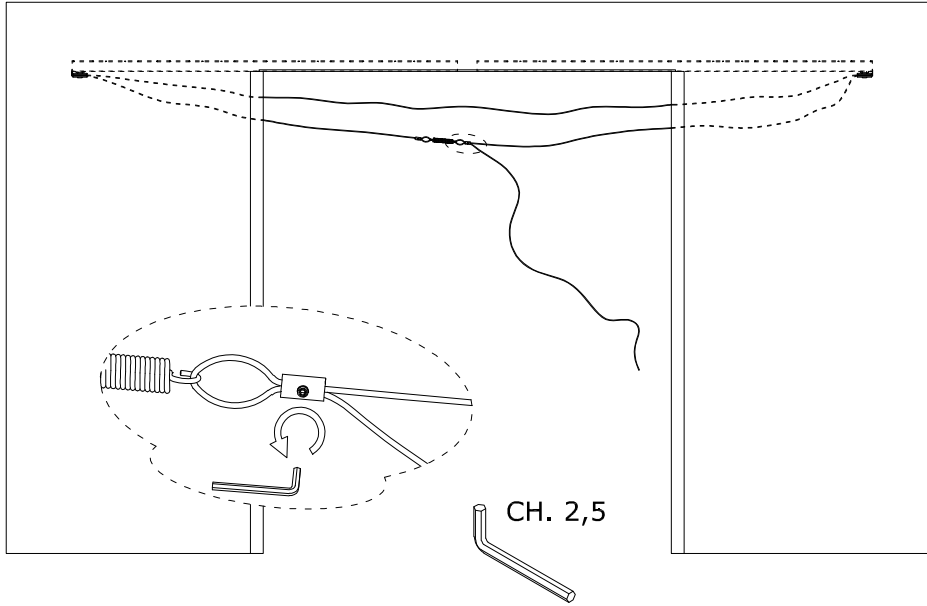
8



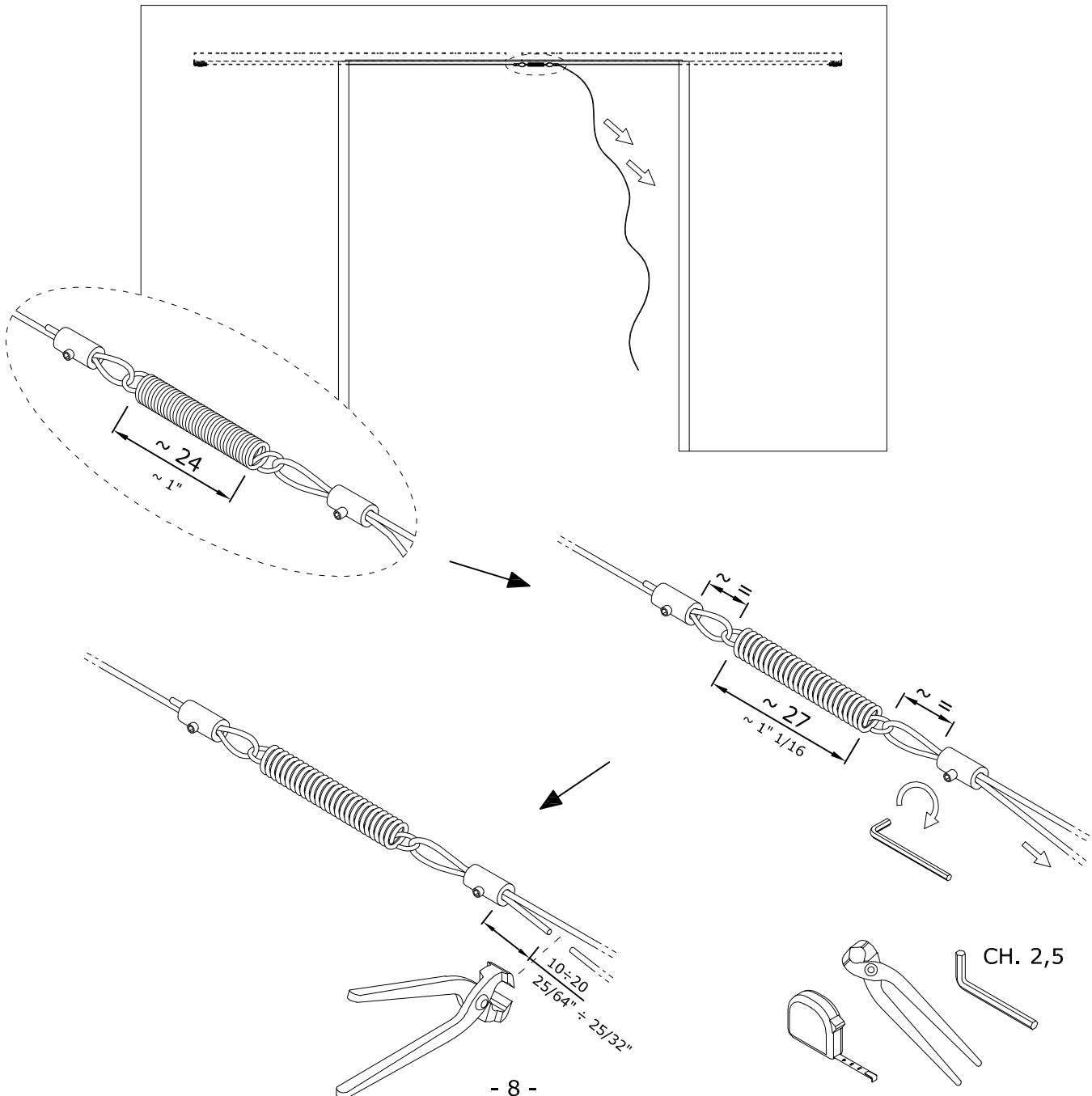
9



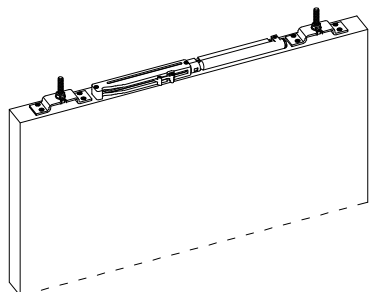
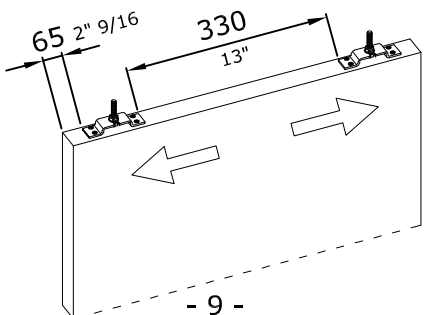
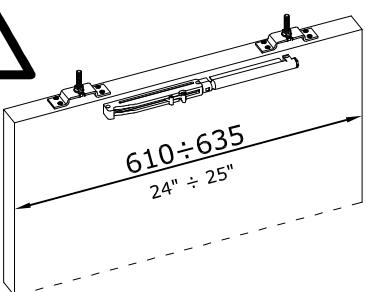
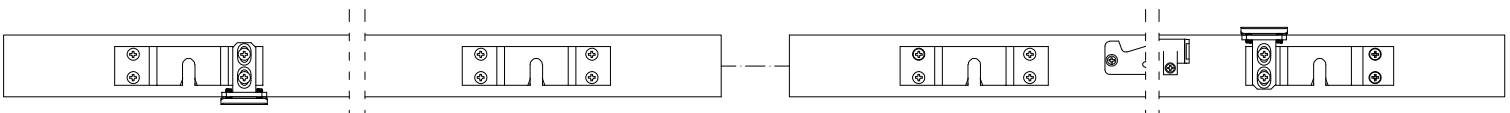
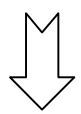
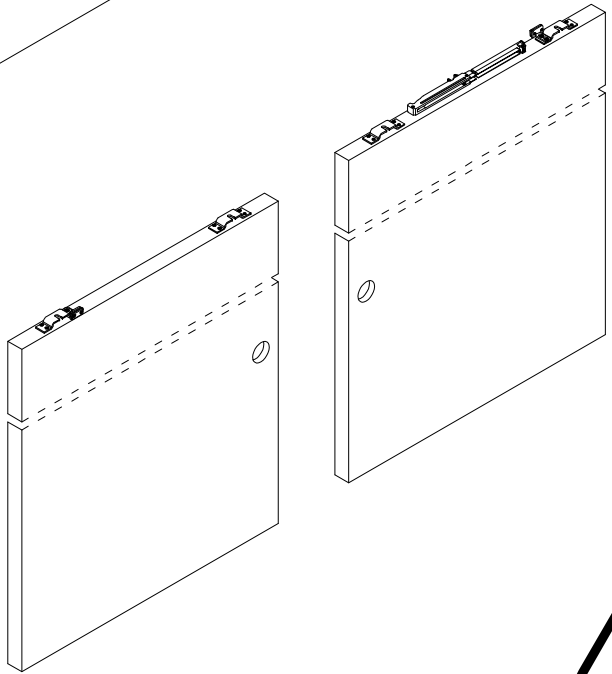
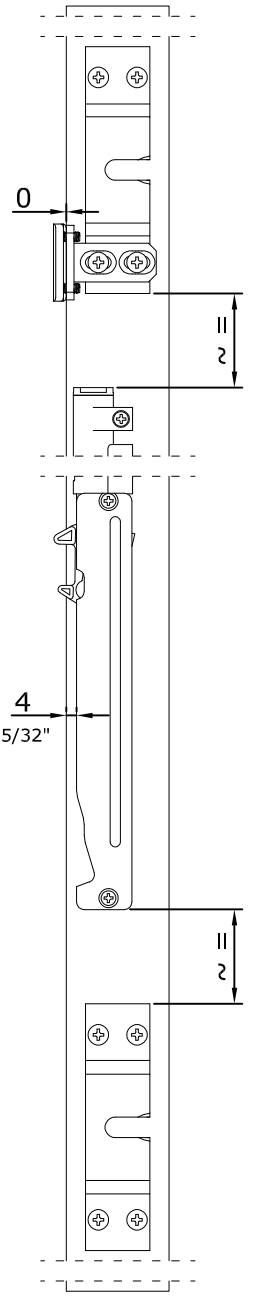
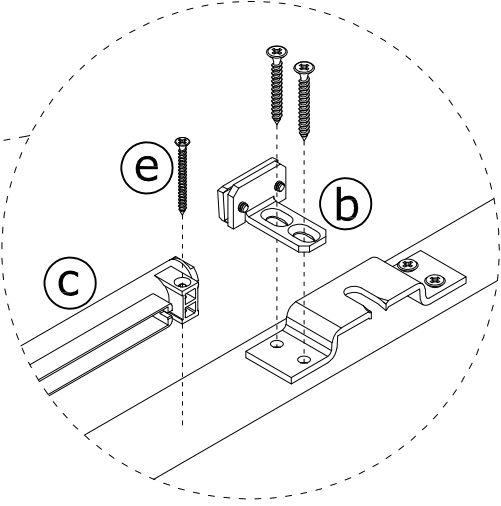
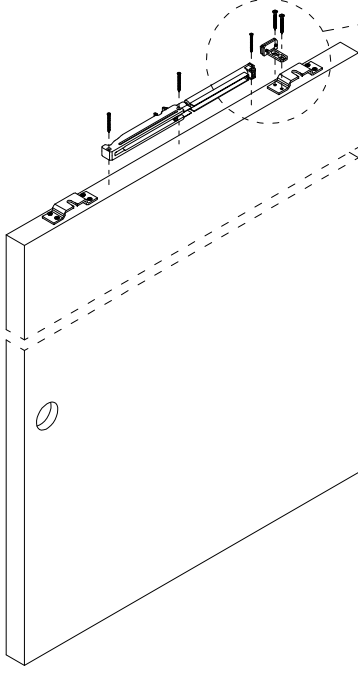
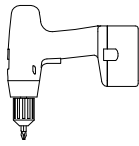
10



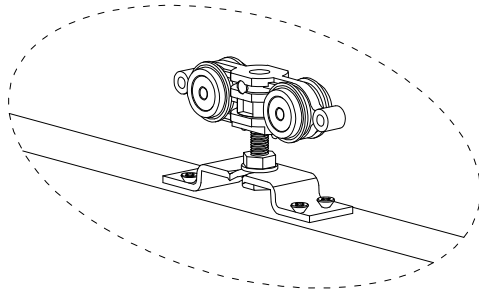
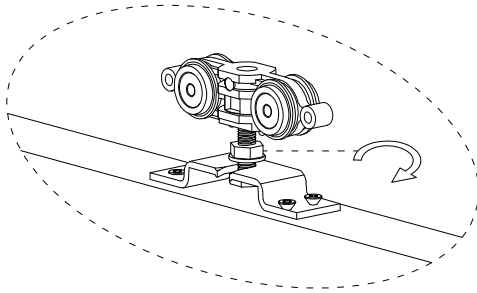
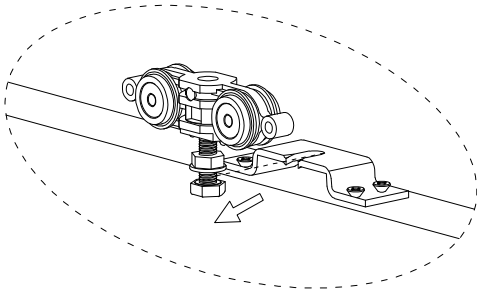
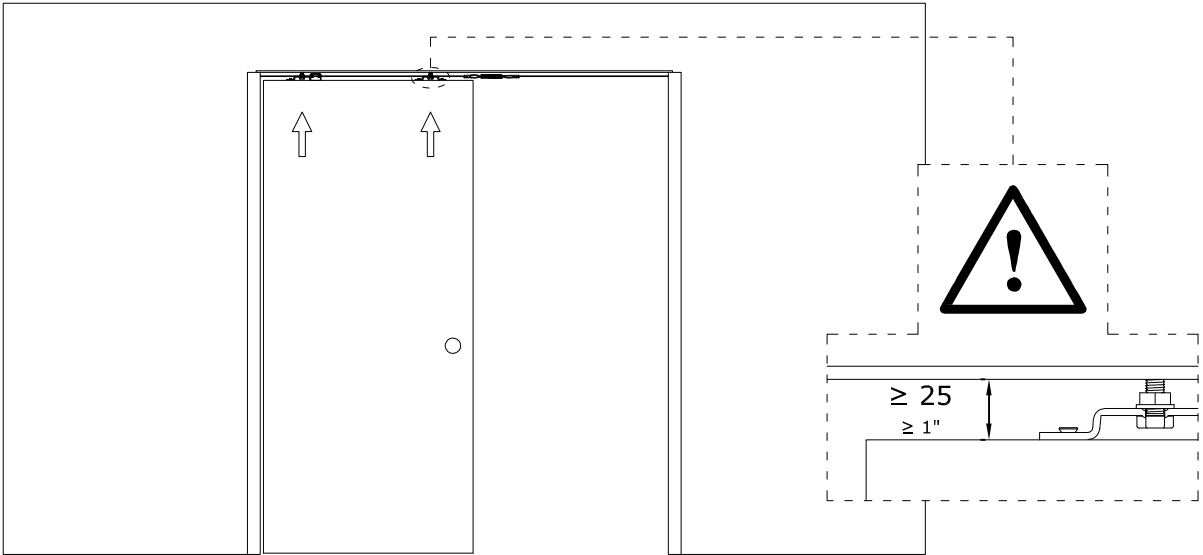
11



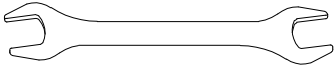
12



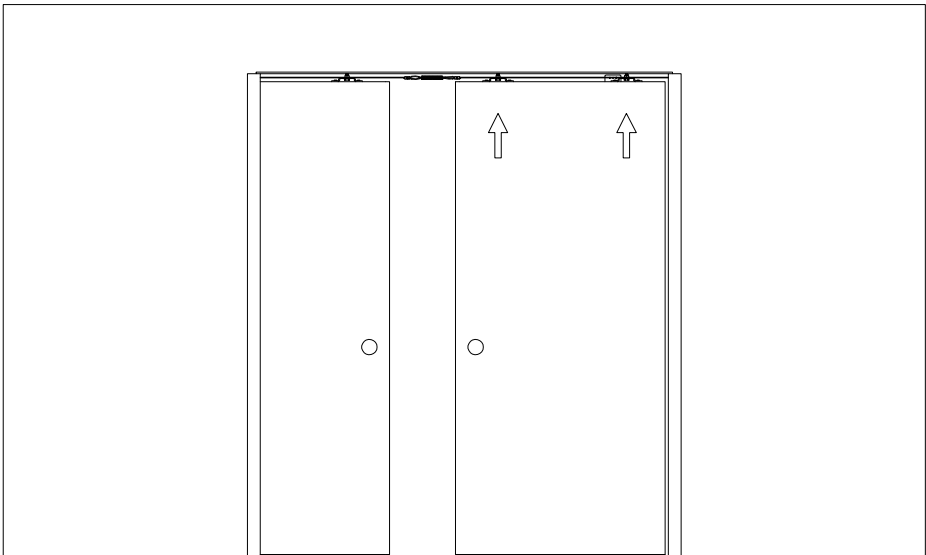
13

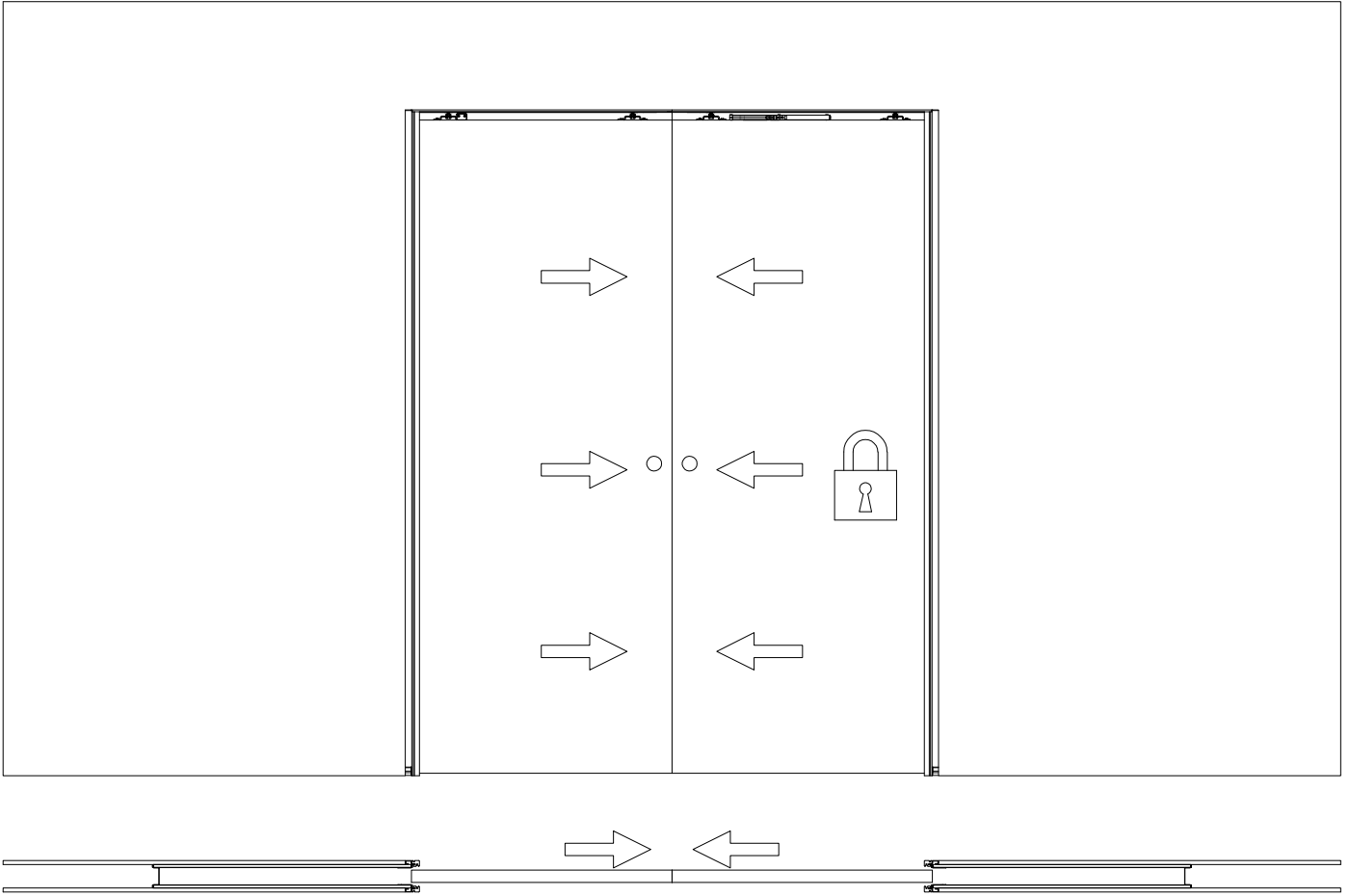


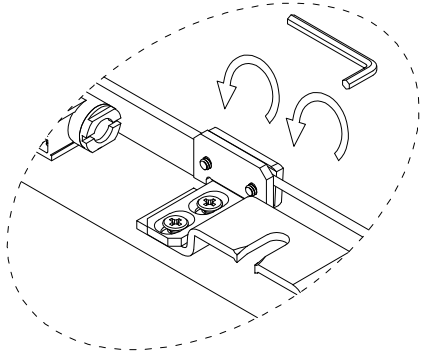
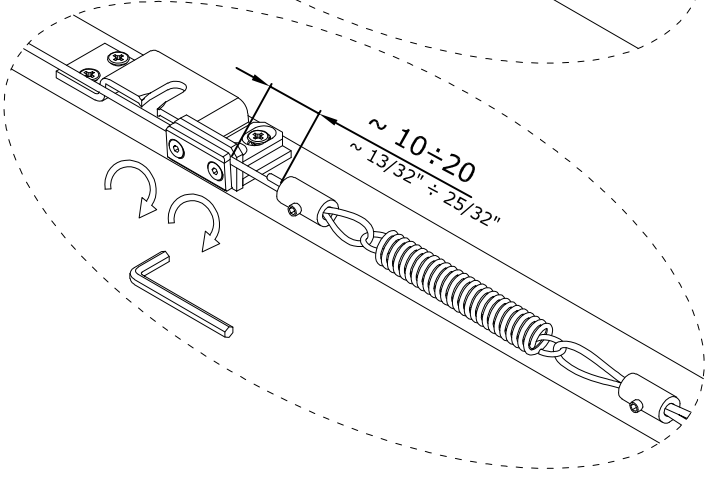
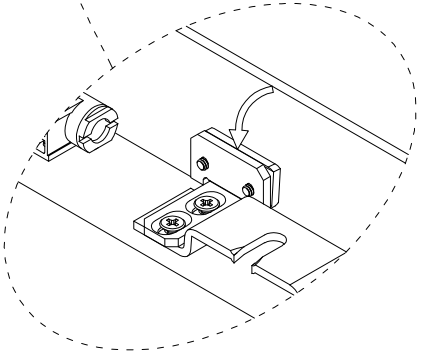
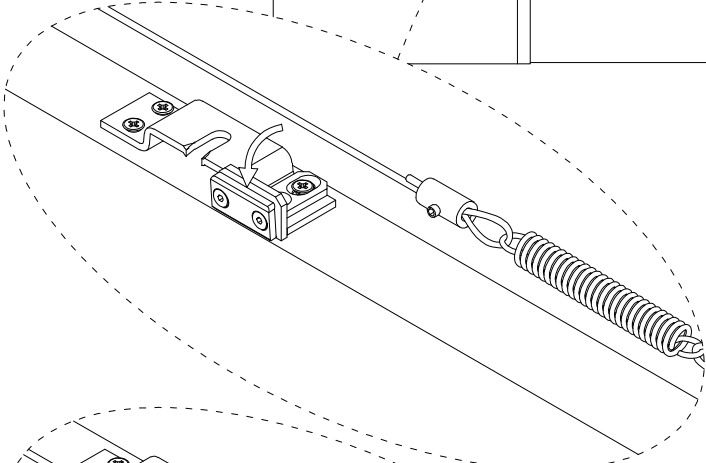
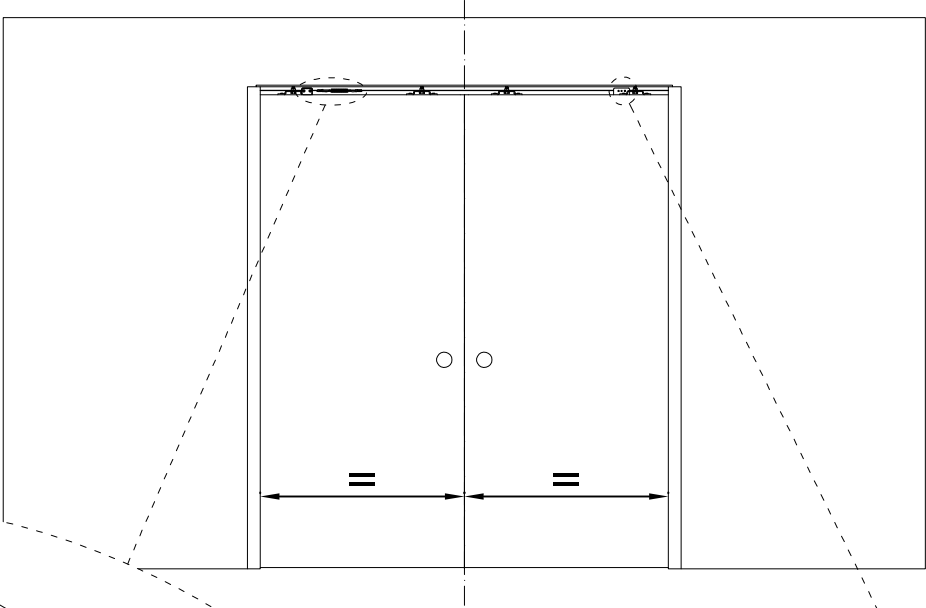
CH. 13



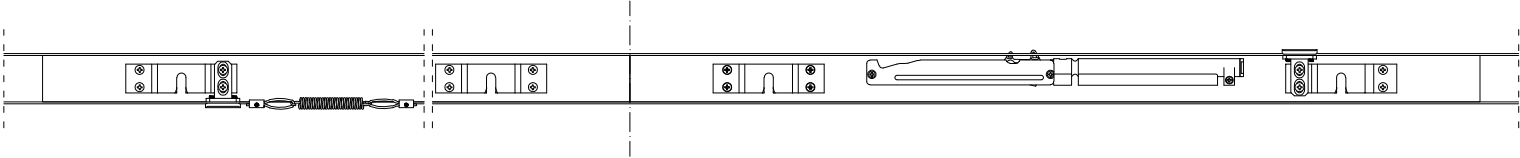
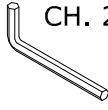
14



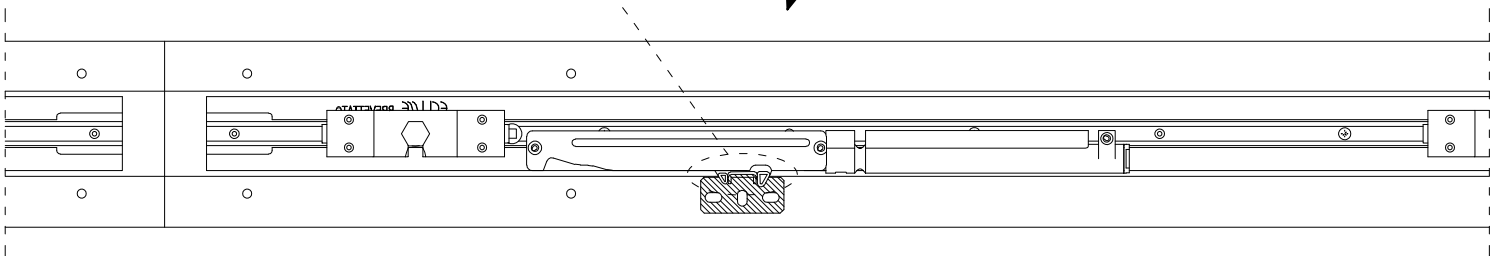
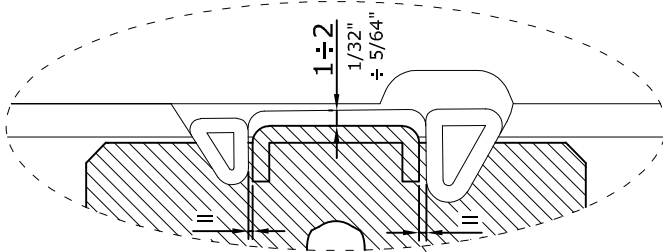
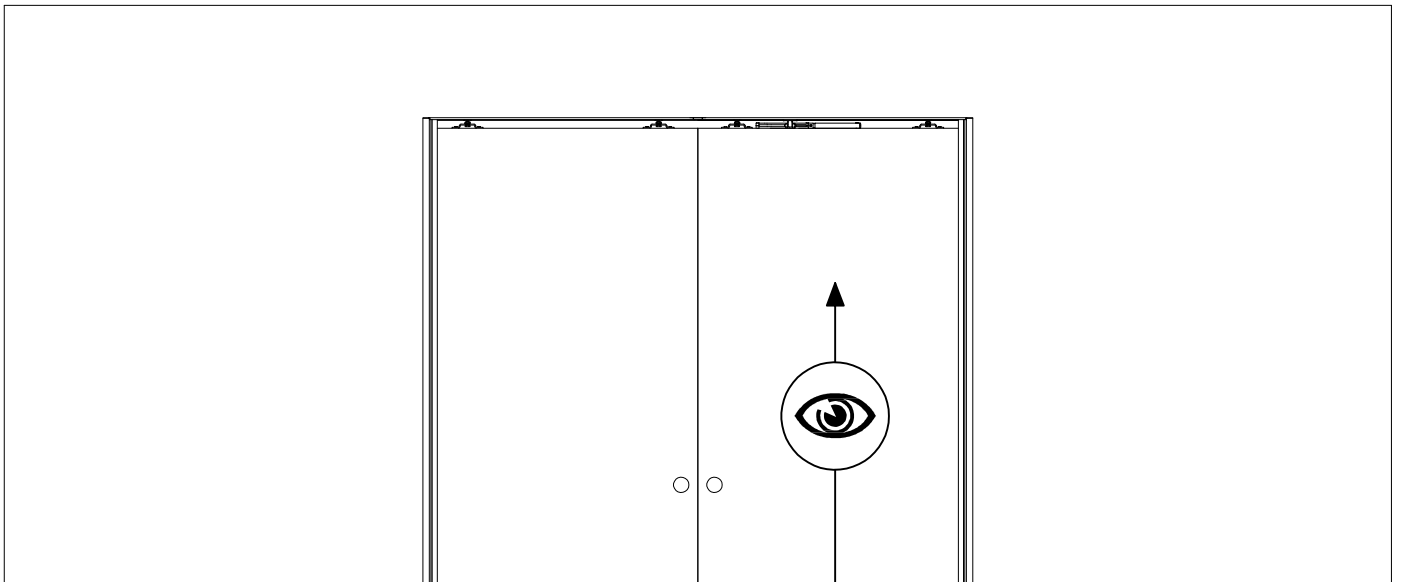
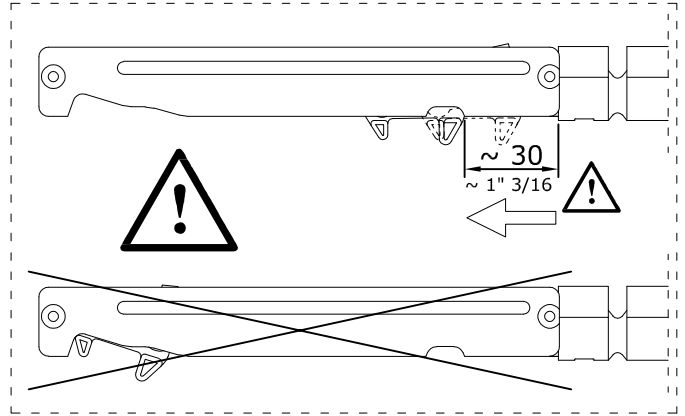
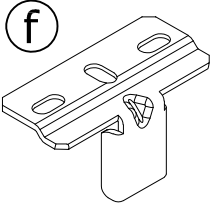




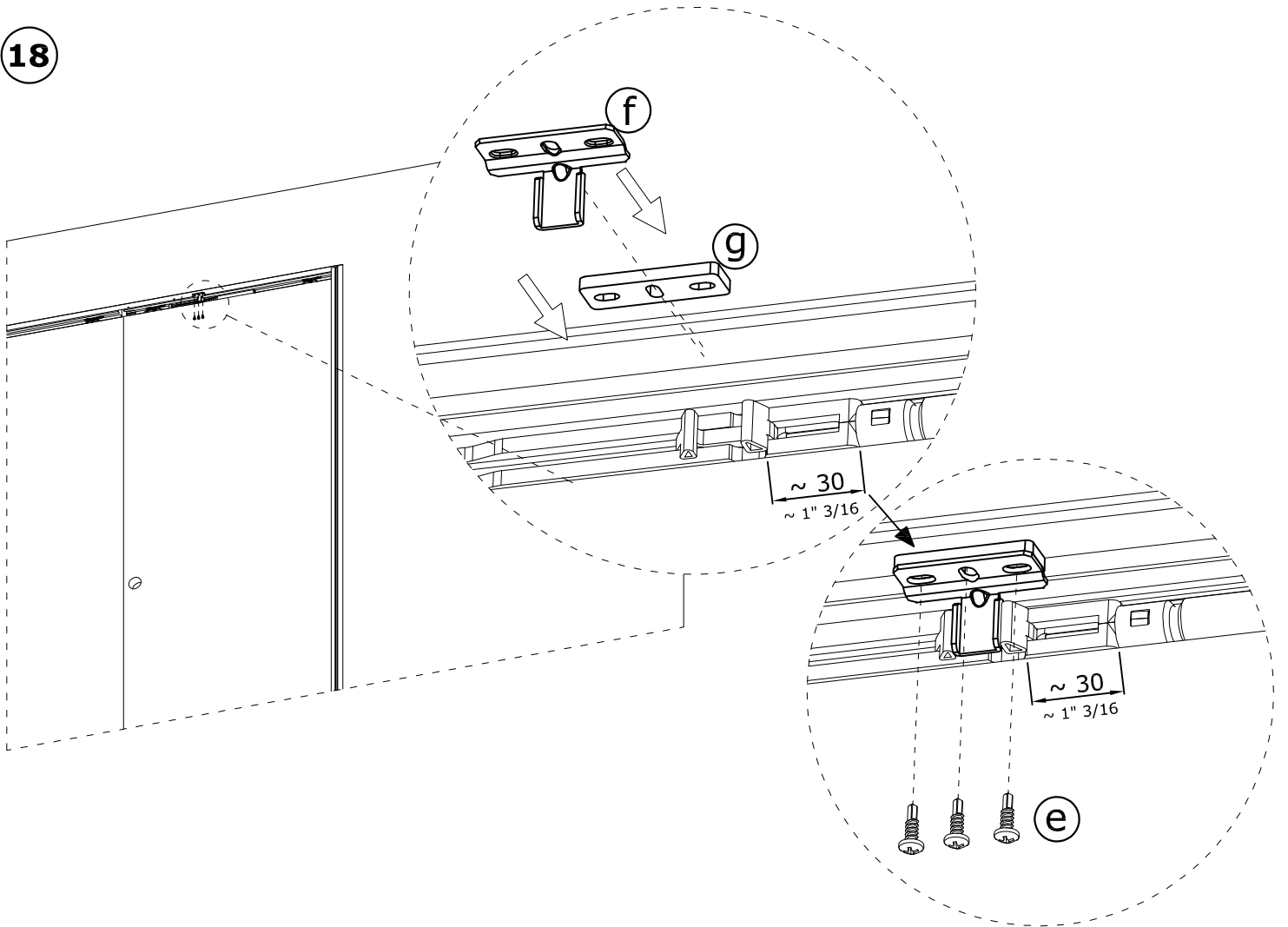
CH. 2,5



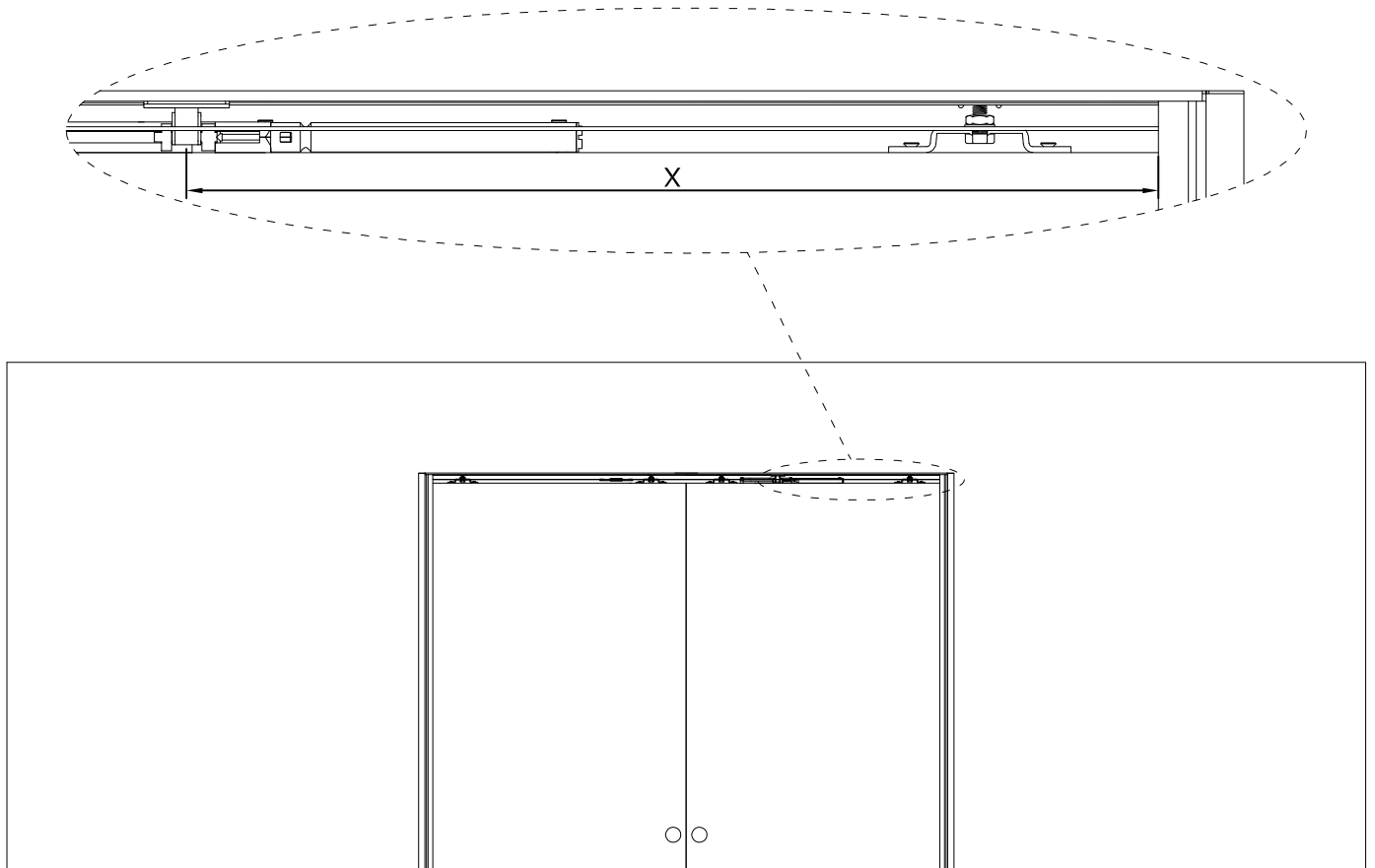
17

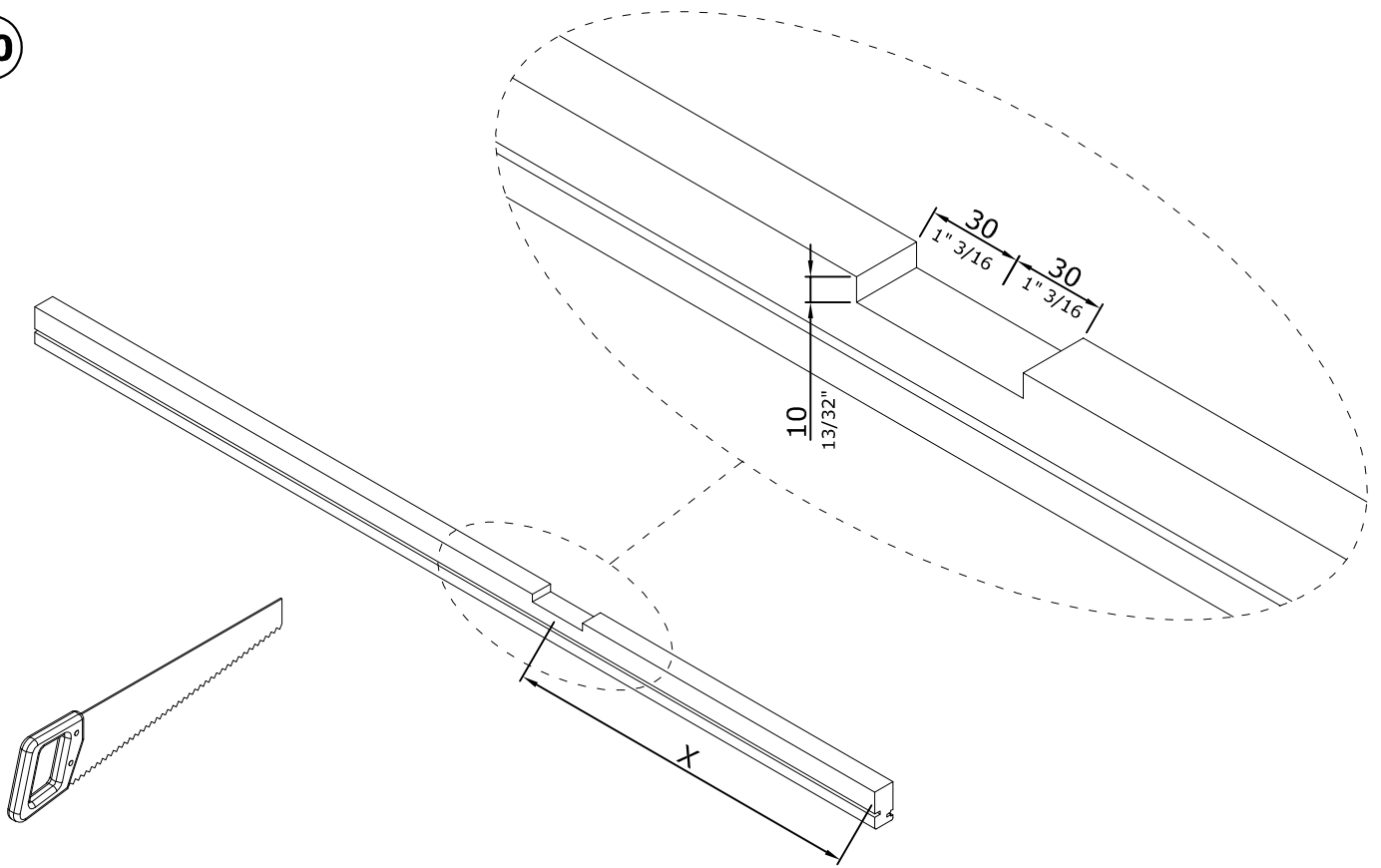


18



19





SOLUTION 1

SOLUTION 2

