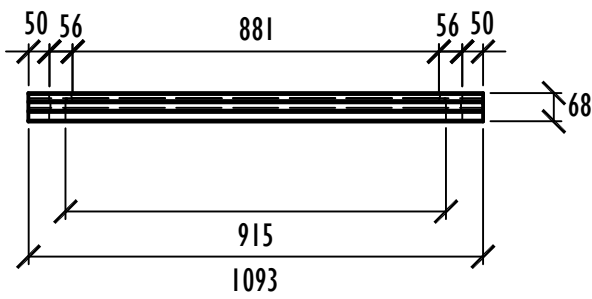
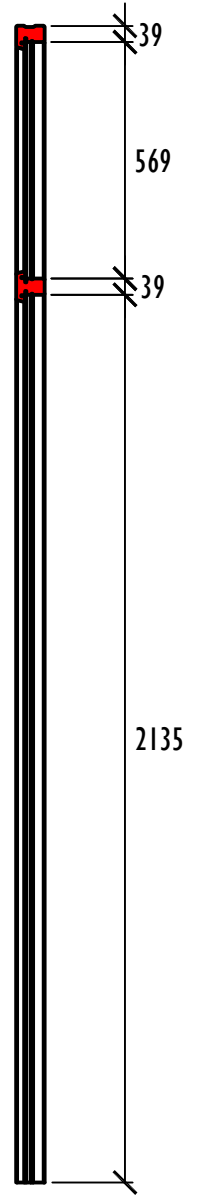
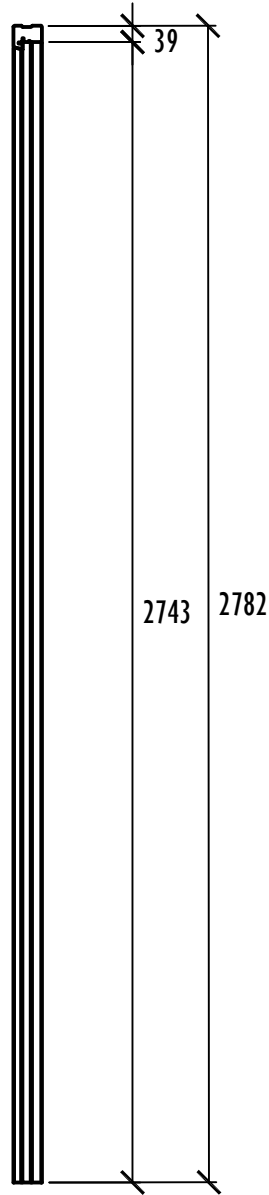
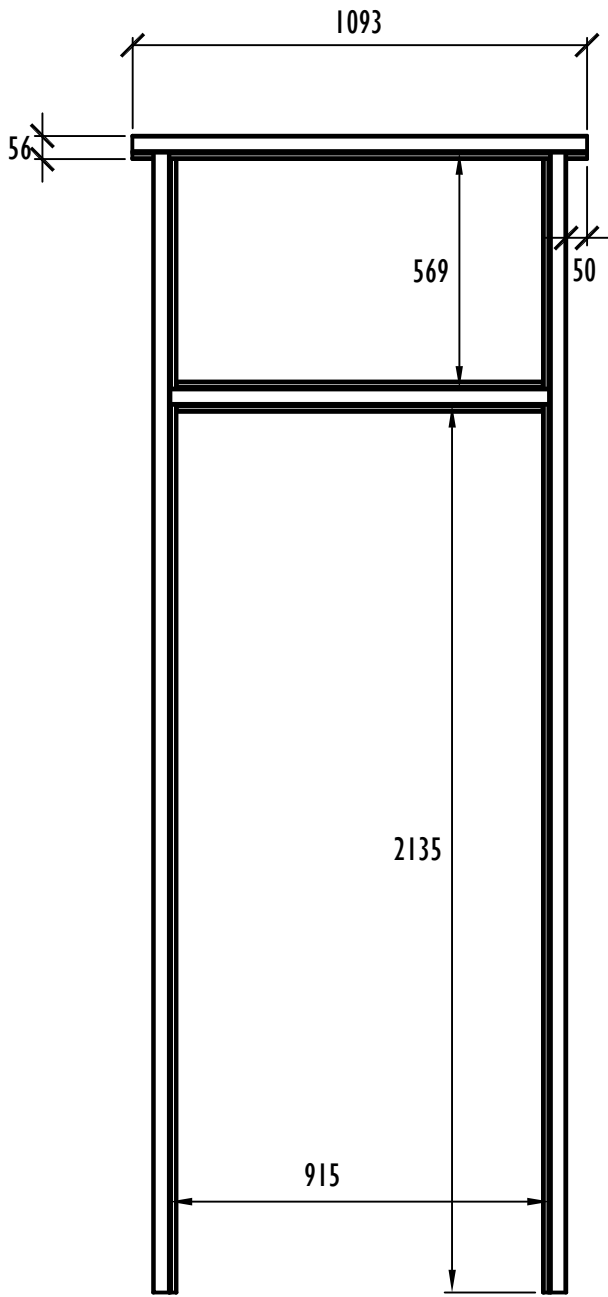


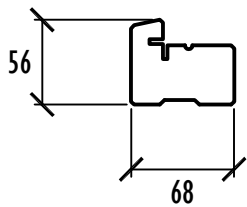
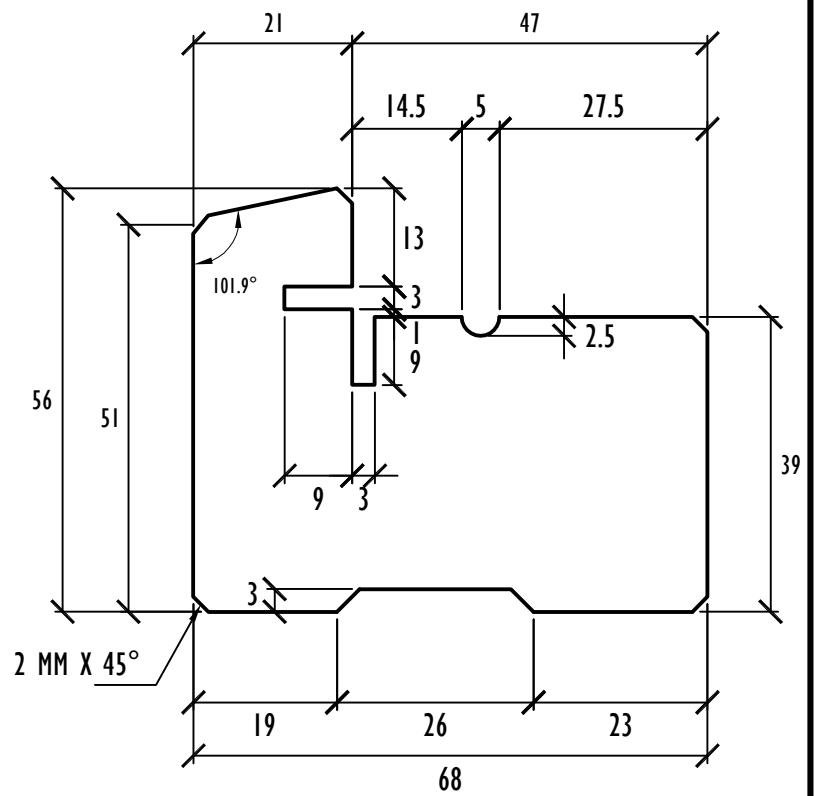
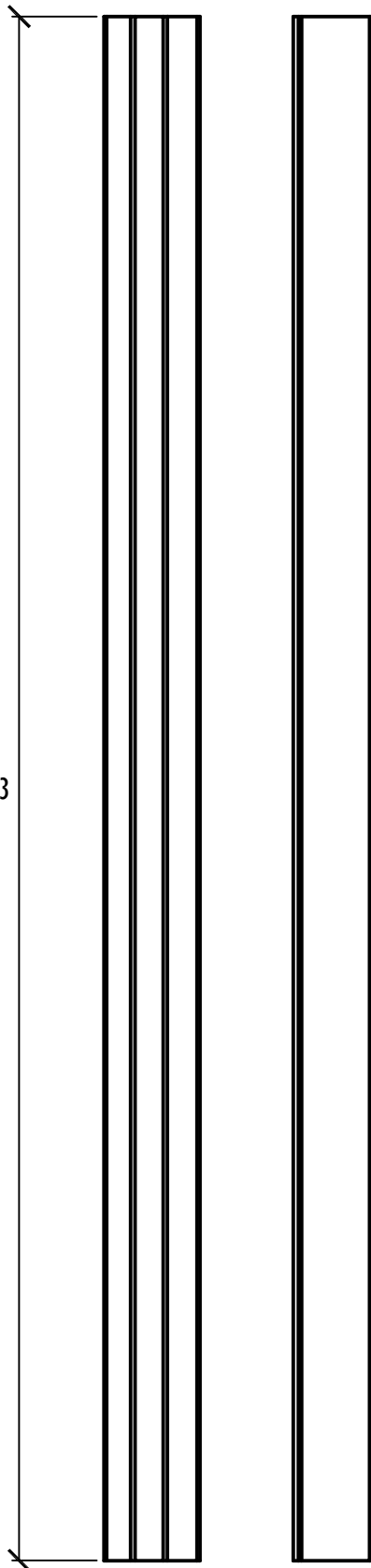
9.4.1.020

FANLIGHT DOOR FRAME

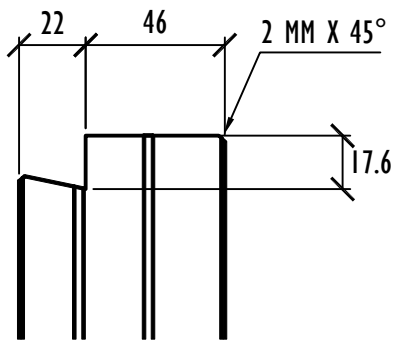


	ITEM	FANLIGHT DOOR FRAME	QTY / SET	1 SET	
	KOMPONEN	SUB ASSEMBLING TOP	TGL GBR	3-9-2013	
	UKURAN	68 X 1093 X 2782 MM			
			A		5 10

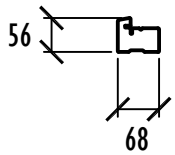
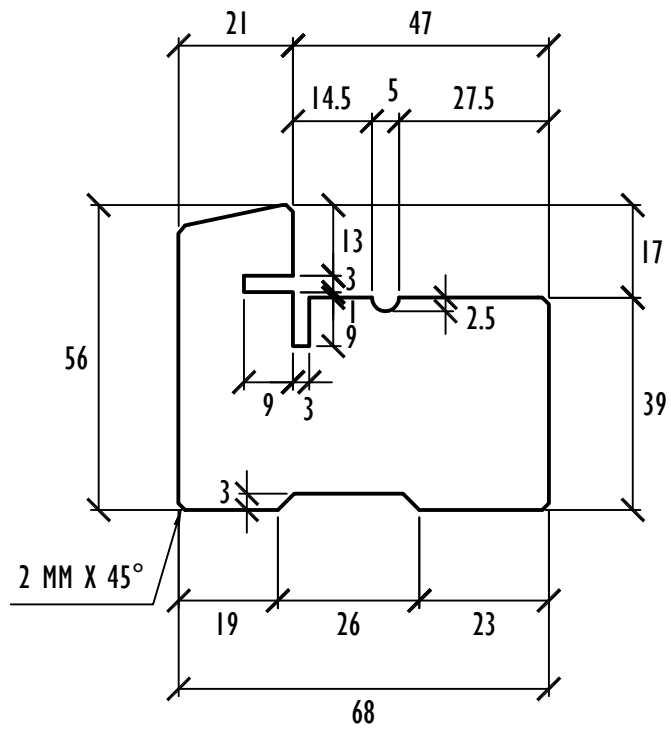
1093



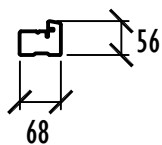
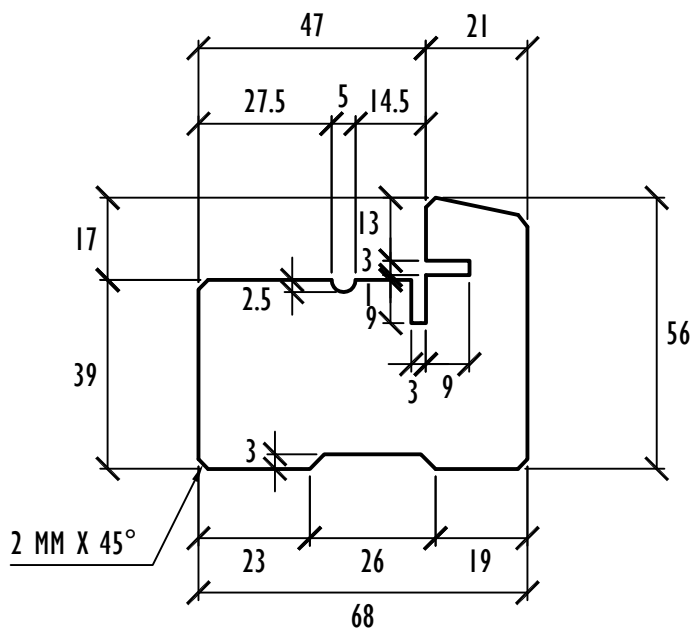
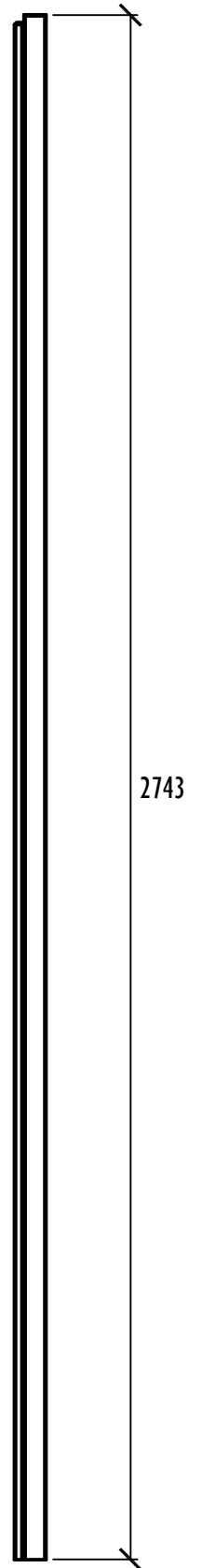
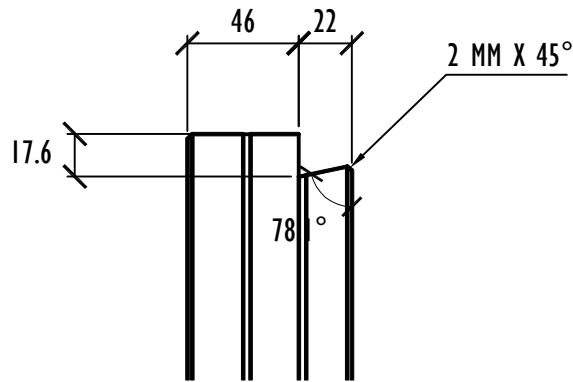
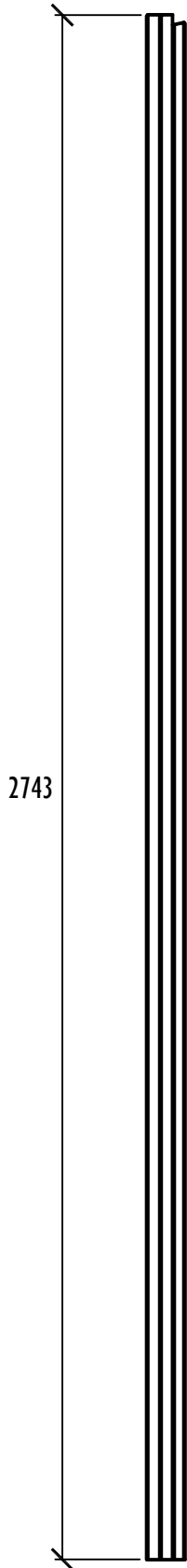
ITEM	FANLIGHT DOOR FRAME	QTY / SET	1 PC	
KOMPONEN	FRAME TOP	TGL GBR	3-9-2013	
UKURAN	56 X 68 X 1093 MM			
		1		6 10



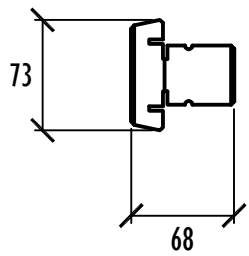
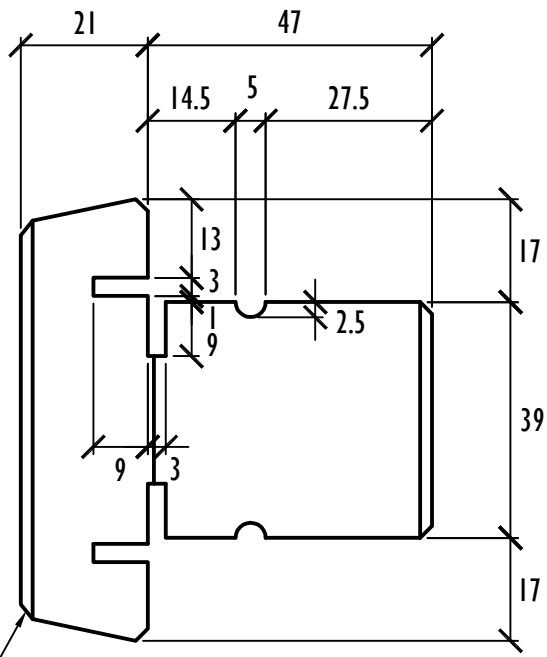
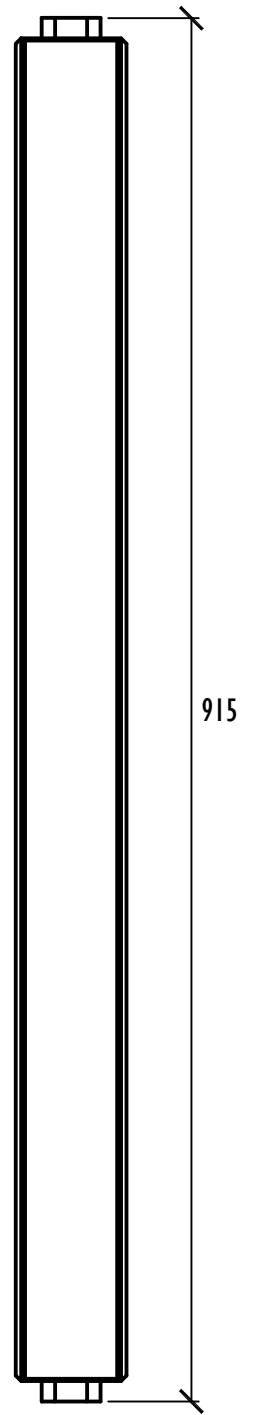
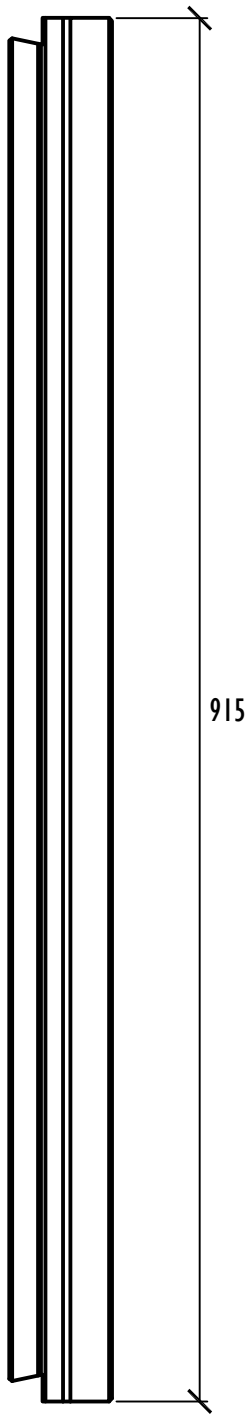
2743



	ITEM	FANLIGHT DOOR FRAME	QTY / SET	1 PC	
	KOMPONEN	FRAME VERTIKAL KIRI	TGL GBR	3-9-2013	
	UKURAN	56 X 68 X 2743 MM			
			2		7 10

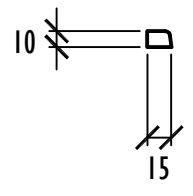
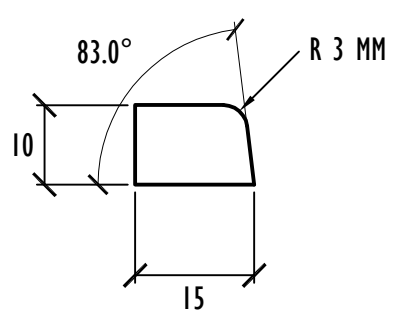
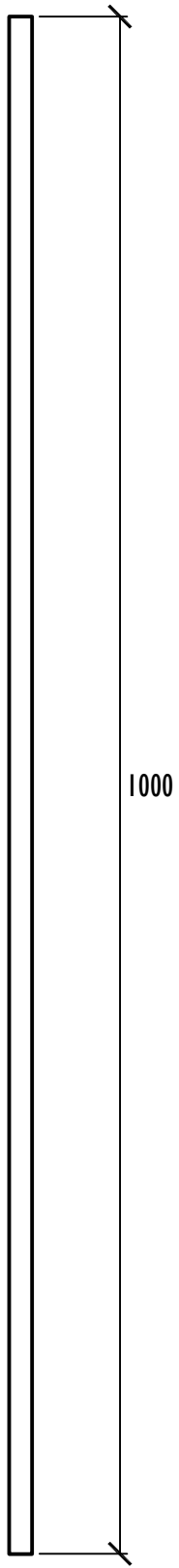


	ITEM	FANLIGHT DOOR FRAME	QTY / SET	1 PC	
	KOMPONEN	FRAME VERTIKAL KANAN	TGL GBR	3-9-2013	
	UKURAN	56 X 68 X 2743 MM			
			3		8 10

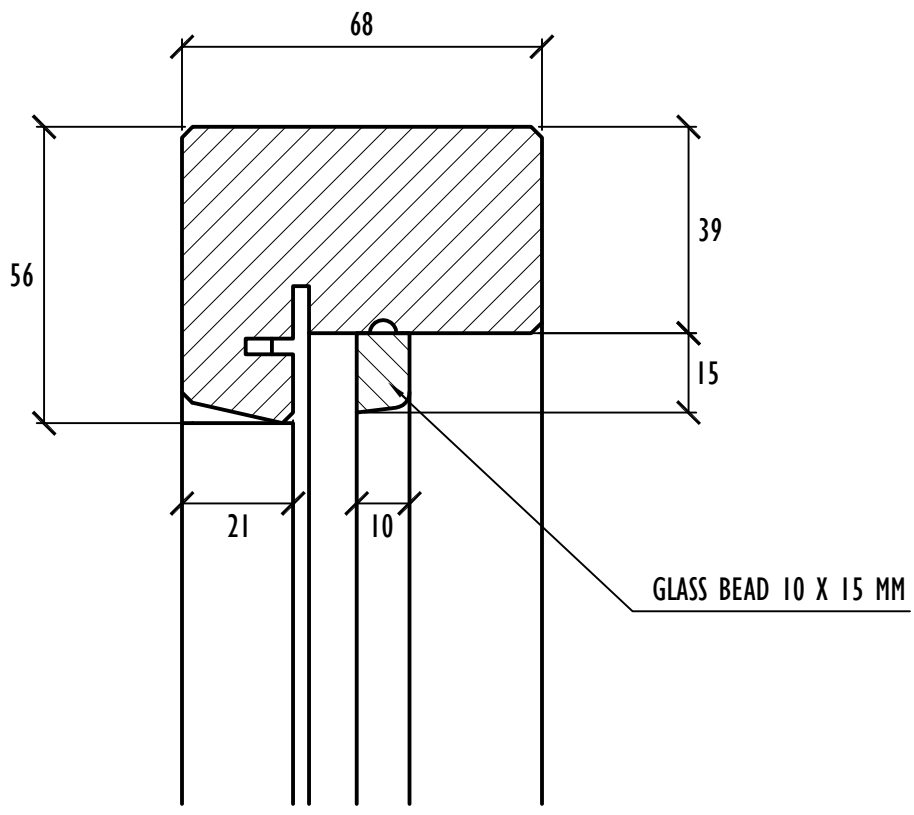


2 MM X 45°

	ITEM	FANLIGHT DOOR FRAME	QTY / SET	1 PC	
	KOMPONEN	MIDDLE FRAME	TGL GBR	3-9-2013	
	UKURAN	68 X 73 X 915 MM			
			4	9	10



ITEM	FANLIGHT DOOR FRAME	QTY / SET	4 PCS	
KOMPONEN	LIS	TGL GBR	3-9-2013	
UKURAN	10 X 15 X 1000 MM			
		5		10 / 10



	ITEM	FANLIGHT DOOR FRAME	QTY / SET	-	
	KOMPONEN	DETAIL	TGL GBR	3-9-2013	
	UKURAN	-			
				-	13 / 13